

HITACHI

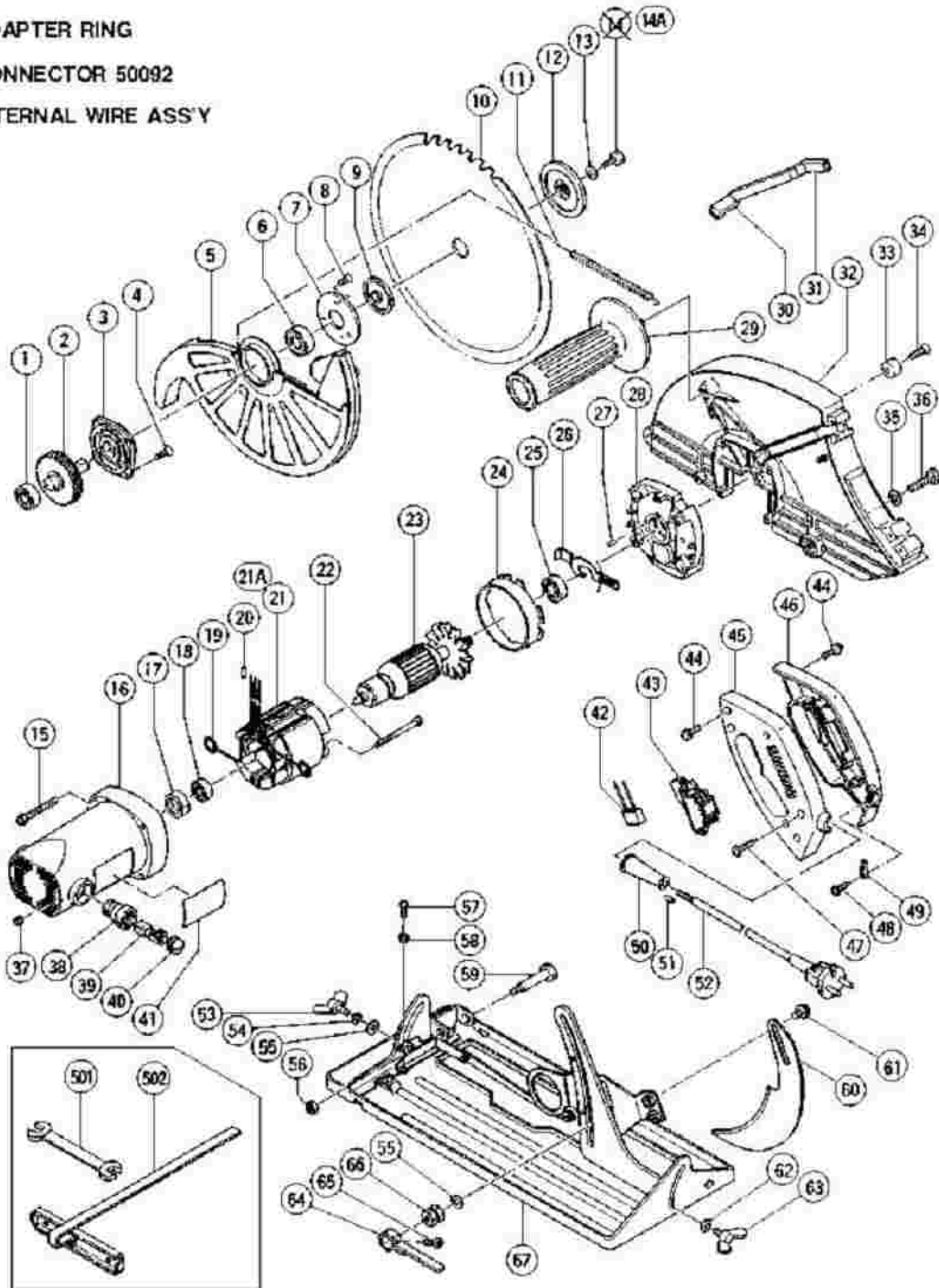
LIST NO. 0581

ELECTRIC TOOL PARTS LIST

■ CIRCULAR SAW
Model C 13U

1996 · 8 · 30
(E1)

- 68 ADAPTER RING
- 69 CONNECTOR 50092
- 70 INTERNAL WIRE ASS'Y



C13U

Pos. Nr.	Art. Nr.	Beschreibung	Stueck	Kommentar	Beschreibung
1	600-1VV	KUGELLAGER 6001 VV	1		BALL BEARING 6001VVCMP2L
2	312-437	ZAHNRAD M.WELLE C13U	1		SPINDLE AND GEAR SET
3	312-409	LAGERHALTER C13U	1		BEARING HOLDER
4	993-809	STIFTSCHRAUBE M5X16 SELBSTSICH.	4		SEAL LOCK FLAT HD. SCREW M5X16
5	312-410	PENDELSCHUTZHAUBE C13U	1		SAFETY COVER
6	620-3VV	KUGELLAGER 6203VV	1		BALL BEARING 6203VVCMP2L
7	312-438	LAGERDECKEL C13U	1		BEARING COVER
8	993-244	STIFTSCHRAUBE M4X12 (SELBSTSICH.)	3		SEAL LOCK FLAT HD. SCREW M4X12
9	312-446	SPANNNSCHEIBE (A) C13U	1		WASHER (A)
10	312-450		1		SAW BLADE (COMBINATION) 335MM-D25.0 HOLE
11	961-976Z	RÜCKHOLFEDER C13U	1		RETURN SPRING
12	312-447	SPANNSCHEIBE (B) C13U	1		WASHER (B)
13	961-157	SPANNSCHEIBE C13U	1		SUPER LOCK WASHER
14A	316-296	SECHSKANTSCHRAUBE M10X25 C13U	1		BOLT M10X25
15	312-440	+KOPFSCHRAUBE M5X65 M.U-SCHEIBE	4		MACHINE SCREW (W/WASHERS) M5X65 (BLACK)
16	312-449	MOTORGEHÄUSE KOMPLETT C13U	1	INCLUD.37,38	HOUSING ASS'Y
17	312-434	LAGERBUCHSE C13U	1		BEARING BUSHING
18	620-0VV	KUGELLAGER 6200 VV	1		BALL BEARING 6200VVCMP2L
19	958-032	KOHLLENHALTERKLEMME DIV.TYPEN	2		BRUSH TERMINAL
20	981-373	ADERENDHÜLSE (D) DIV.TYPEN	2		TUBE (D)
21	340-369F	STATOR 230V C13U	1	INCLUD.19	STATOR ASS'Y 230V

21A	340-369C		1	INCLUD.19	STATOR ASS'Y 110V
22	984-271	SECHSKANTSCHNEIDSCHRAUBE D5X75	2		HEX. HD. TAPPING SCREW D5X75
23	360-406C		1		ARMATURE 110V
23	360-406F	ANKER 230V C13U	1		ARMATURE 230V
24	312-435	LUFTFÜHRUNG C13U	1		FAN GUIDE
25	620-2VV	KUGELLAGER 6202 VV	1		BALL BEARING 6202VVCMP2L
26	313-213	ARRETIERHEBEL C13U	1		LOCK LEVER
27	946-362	LAGERVERRIEGELUNG (DIV.TYPEN)	1		BEARING LOCK
28	312-436	INNENABDECKUNG C13U	1		INNER COVER
29	981-205	SEITENGRIF C13U/D13/DV24DV	1		SIDE HANDLE FOR M10
30	312-444	LEITUNGSKANAL (A) C13U	1		PROTECTOR (A)
31	312-445	LEITUNGSKANAL (B) C13U	1		PROTECTOR (B)
32	312-644	SÄGEGEHÄUSE C13U	1		SAW COVER
33	961-439Z	PUFFER C13U	1		CUSHION
34	949-347	SENKKOPFSCHRAUBE M4X 5 (10ST)	1		FLAT HD. SCREW M8X30 (10 PCS.)
35	930-334	UNTERLEGSCHLEIFE C13U/D13V	1		WASHER
36	961-977Z	SPEZIALBOLZEN C13U	1		BOLT (SQUARE) M8
37	938-477	INBUSSTIFTSCHRAUBE M5X8	2		HEX. SOCKET SET SCREW M5X8
38	980-487	KOHLLENHALTER C13U/CM12Y u.a.	2		BRUSH HOLDER
39	999-044	KOHLLENBÜRSTEN (PAAR)	2		CARBON BRUSH (1 PAIR)
40	940-540	KOHLLENKAPPE C13U/M12V/DIV.TYPEN	2		BRUSH CAP
41			1		NAME PLATE
42	930-039	KONDENSATOR C6U-C13U u.a.	1		NOISE SUPPRESSOR
43	313-523	SICHERHEITSSCHALTER C13U	1		SWITCH (3P PILLAR TYPE) W/SAFETY LOCK
					MACHINE

44	307-294	+KOPFSCHRAUBE M5X16 M.U-SCHEIBE	8		SCREW (W/WASHERS) M5X16 (BLACK)
45	313-506	HANDGRIFF (A) C13U	1		HANDLE (A)
46	313-507	HANDGRIFF (B) C13U	1		HANDLE (B)
47	307-028	SCHNEIDSCHRAUBE D4X25 MIT FLANSCH	2		TAPPING SCREW (W/FLANGE) D4X25 (BLACK)
48	984-750	SCHNEIDSCHRAUBE D4X16 MIT FLANSCH	2		TAPPING SCREW (W/FLANGE) D4X16
49	960-266	KABELKLEMME DIV.TYPEN	1		CORD CLIP
50	953-327	KABELKNICKSCHUTZ D8.8 DIV.TYPEN	1		CORD ARMOR D8.8
50	938-051	KABELKNICKSCHUTZ D10.1 DIV.TYPEN	1		CORD ARMOR D10.1
51	981-373	ADERENDHÜLSE (D) DIV.TYPEN	2		TUBE (D)
52	500-234Z	ANSCHLUSSKABEL MIT STECKER	1	(CORD ARMOR D8.8)	CORD
52	500-248Z		1	(CORD ARMOR D10.1) FOR SUI	CORD
52	500-435Z		1	(CORD ARMOR D8.8) FOR GBR (230V)	CORD
52	500-246Z		1	(CORD ARMOR D10.1) FOR GBR(110V)	CORD
53	949-427	FLÜGELSCHRAUBE M8X20 (10ST)	1		WING BOLT M8X20 (10 PCS.)
54	949-457	FEDERSCHEIBE M8 (10ST)	1		SPRING WASHER M8 (10 PCS.)
55	949-433	UNTERLEGSCHIEBE M8 (10ST)	2		BOLT WASHER M8 (10 PCS.)
56	946-228	U-MUTTER M8 G18SE2/G18U/UA/UB/23U	1		U-NUT M8
57	302-317	+KOPFSCHRAUBE M5X16 (SCHWARZ)	1		MACHINE SCREW M5X16 (BLACK)
58	302-012	MUTTER M5 (SCHWARZ) C13U/M8V/M12V	1		NUT M5 (BLACK)
59	946-423	STELLSCHRAUBE C13U	1		SET BOLT

60	312-412	SPALTKEIL C13U	1		RIVING KNIFE
61	961-794	BOLZEN M8X14 (10ST) C13U/C8U/C9U	2		BOLT (W/FLANGE) M8X12
62	949-432	UNTERLEGSCHNEIBE M6 (10ST)	1		BOLT WASHER M6 (10 PCS.)
63	949-394	FLÜGELSCHRAUBE M6X10 (10ST)	2		WING BOLT M6X10 (10 PCS.)
64	500-330	KLEMMSTAB FÜR PSU9/PSU13	1		CLAMP BAR
65	949-215	+KOPFSCHRAUBE M4X 8 (10ST)	1		MACHINE SCREW M4X8 (10 PCS.)
66	961-411Z	KLEMMUTTER C13U	1		CLAMP NUT
67	312-411	GRUNDPLATTE KOMPLETT C13U	1	INCLUD.53-55,57,58,62,63	BASE ASS'Y
68	313-747	ADAPTERRING C13U	1		ADAPTER RING
69	959-141	VERBINDER 50092 (10ST) DIV.TYPEN	2	FOR GBR (110V)	CONNECTOR 50092 (10 PCS.)
70	937-939Z		2	FOR GBR (110V)	INTERNAL WIRE ASS'Y
501	949-168		1		WRENCH 13/17MM
502	500-374	PARALLELANSCHLAG C13U	1		GUIDE