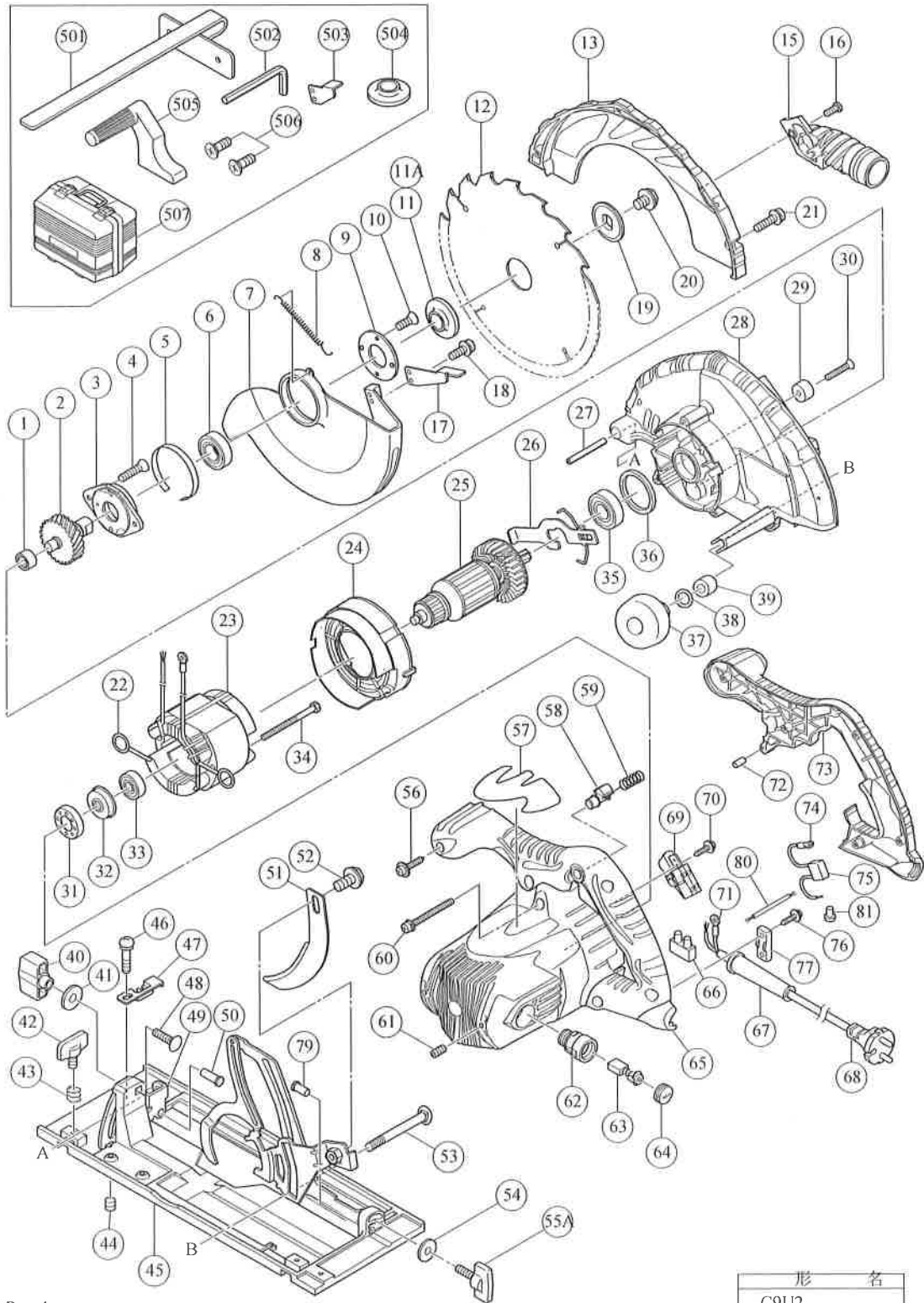


Hitachi Power Tool Parts List

SVG Exploded Diagram
CIRCULAR SAW C 9U2



TEILE

Pos. Nr.	Art.Nr.	BESCHREIBUNG	STUECK Nr.	PREIS()
1	673002	NADELLAGER HK 1212 C9U/G23U/UA/UB	1	0,00
2	303789	WELLE M. ZAHNRAD C9U	1	0,00
3	303790	LAGERHALTER C9U	1	0,00
4	303797	+SENKKOPFSCHRAUBE M6X14 SELBSTSI.	2	0,00
5	998887	AUSGLEICHBLECH C9U	1	0,00
6	6203VV	KUGELLAGER 6203VV	1	0,00
7	325353	Pendelschutzhaube C9U2	1	0,00
8	303805	RÜCKHOLFEDER C9U	1	0,00
9	303804	LAGERDECKEL C9U	1	0,00
10	992013	SENKKOPFSCHRAUBE M5X14 SELBSTSI. Nicht mehr lief	2	0,00
11	302476	SPANNSCHEIBE (A) C6U-C9U/ C6BU/C7BU/FC6SB/C6DD	1	0,00
11A	326802		1	0,00
* 12	303810		1	0,00
13	325354	Sägeblattabdeckung C9BU2	1	0,00
15	324669		1	0,00
16	324139	Spezialbolzen SV13YA	1	0,00
17	302464	KNAUF C6U-C9U/C6BU/C7BU/C6DD/ FC6SB	1	0,00
18	304043	+KOPFSCHRAUBE M4X10 M.U.-SCHEIBE (SCHWARZ)	1	0,00
19	302423	SPANNSCHEIBE (B) C6U/BU/C7U/BU/ FC6SB/C6DD	1	0,00
20	324662	Inbusschraube M8x15,5 C9BU2	1	0,00
21	305691	Schraube M4x14	4	0,00
22	937623	KOHLLENHALTERKLEMMER BM25Y/C8U/C9U/DH50SA/S/	2	0,00
* 23	340660P		1	0,00
* 23	340660Q	Stator kpl. 230V C9U2	1	0,00
24	325352	Ventilatorführung C9U2	1	0,00
* 25	360759C		1	0,00
* 25	360759E	Anker C9U2	1	0,00
26	303793	ARRETIERHEBEL C9U	1	0,00
27	949884	ROLLSTIFT D8X50 (10ST)	1	0,00
28	325350	Getriebedeckel kpl. C9U2	1	0,00
29	961729	PUFFER C6U-C9U/C6BU/C7BU/FC6SB/ C6DD	1	0,00
30	949794	+SENKKOPFSCHRAUBE M6X20 (10ST)	1	0,00
31	325356	Gummitülle C9BU2	1	0,00
32	325355	Gummitülle C9BU2	1	0,00
33	6000VV	KUGELLAGER 6000 VV, CM9BY, C8FSE, G23SS	1	0,00
34	960251	SCHNEIDSCHRAUBE D5X65 (DIV.TYPEN)	2	0,00
35	6202VV	KUGELLAGER 6202 VV	1	0,00
36	303792	GUMMIRING C9U	1	0,00
37	324660	Knopf C7U2	1	0,00
38	676531	O-RING (P-7) C6U-C9U/C6BU/C7BU/ C6DD/FC6SB	1	0,00
39	303801	DISTANZHÜLSE C6BU/C7BU/C8U/C9U	1	0,00
40	324658	Flügelmutter C7U2	1	0,00
41	949433	Unterlegscheibe M8 (10ST), C8FSHE, C8FSE	1	0,00
42	301806	Flügelschraube M6X15, C8FSHE, C8FSE	1	0,00
43	947859	FEDER M8/M8V/M12SA/M12V, C8FSE	1	0,00
44	302469	-STIFTSCHRAUBE M6X6 SELBSTSICH.	1	0,00
45	325360	Grundplatte C9U2	1	0,00
46	317333	MASCHINENSCHRAUBE M4X6 DV18DVF, DV14DVF	1	0,00
47	324659	Führungsstück C7U2	1	0,00
48	302457	SCHLOSSSCHRAUBE M8X30 C6U-C9U u.a.	1	0,00
49	308481	SCHRÄGPLATTE C8U/C9U	1	0,00
50	308482	NIETE D6X24 C9U	1	0,00
51	303806	SPALTKEIL C9U	1	0,00
52	324664	Inbusschraube M8x10 C9BU2	1	0,00
53	303800	DIAGONAL-SCHRAUBE M8 C8U/C9U/C6DD	1	0,00
54	949425	UNTERLEGSCHRAUBE M6 (10ST), C8FSE	1	0,00
55A	328923	Flügelschraube M6X15	1	0,00

TEILE

Pos. Nr.	Art.Nr.	BESCHREIBUNG	STUECK Nr.	PREIS()
56	301653	SCHNEIDSCHRAUBE D4X20 MIT FLANSCH (SCHWARZ),	5	0,00
57			1	0,00
58	325358	Sicherheitsverschlussknopf C9BU2	1	0,00
59	325359	Feder C9BU2	1	0,00
60	303796	+KOPFSCHRAUBE M5X40 M.U-SCHEIBE	3	0,00
61	938477	INBUSSTIFTSCHRAUBE M5X8, C8FSHE, C8FSE, H41MB	2	0,00
62	983362	KOHLLENHALTER C8U/9U/DH50SA1 u.a.	2	0,00
63	999038	KOHLLENBÜRSTEN (PAAR) G23SS	2	0,00
64	961781	KOHLLENKAPPE C6U/CR12V u.a.,	2	0,00
* 65	325362	Gehäuse kpl. C9BU2	1	0,00
* 65	325363		1	0,00
66	938307	SCHRAUBKLEMME 1-REIHIG DIV.TYPEN	1	0,00
* 67	958049	KABELKNICKSCHUTZ D8.2 DIV.TYPEN H41MB, G23SS	1	0,00
* 67	940778	KABELKNICKSCHUTZ D10.7 DIV.TYPEN, CM9BY, H41ME	1	0,00
* 68	500234Z	ANSCHLUSSKABEL MIT STECKER	1	0,00
* 68	500247Z	ANSCHLUSSKABEL MIT STECKER	1	0,00
* 68	500435Z	Leitung 2,5m, CM5SB	1	0,00
* 68	500463Z		1	0,00
* 68	500248Z		1	0,00
* 68	500455Z		1	0,00
69	325357	Schalter C9BU2	1	0,00
70	305720	SCHNEIDSCHRAUBE D4X12, CM9UBY	1	0,00
71	980063	KABELSCHUH C7U/CJ65V2/H70SA/G13V G13YD/G13SB:	1	0,00
72	946362	LAGERVERRIEGELUNG (DIV.TYPEN)	1	0,00
73	325351	Handgriffabdeckung C9BU2	1	0,00
74	980063	KABELSCHUH C7U/CJ65V2/H70SA/G13V G13YD/G13SB:	1	0,00
* 75	930039	KONDENSATOR C6U-C13U u.a., C 8FSHE	1	0,00
76	984750	Schneidschraube D4X16 mit Flansch, C8FSHE, CM5SB, CI	2	0,00
77	937631	KABELKLEMME DIV.TYPEN, C8FSHE, CM5SB, C8FSE	1	0,00
79	308480	NIETE D6X17 C6U-C8U/C6BU/C7BU/ C6DD/FC6SB	1	0,00
80	330644		1	0,00
81	959141	VERBINDER 50092 (10ST) DIV.TYPEN (USA, CAN), C8FS	1	0,00
				0,00
				0,00

STANDARDZUBEHÖR

Pos. Nr.	Art.Nr.	BESCHREIBUNG	STUECK Nr.	PREIS()
501	303888		1	0,00
502	872422		1	0,00
503	303338	Knopf	1	0,00
504	302443	SPANNSCHEIBE (A) C6U-C9U u.a. (F. SÄGEBLATTBOHF	1	0,00
505	303811		1	0,00
506	949340	SENKKOPFSCHRAUBE M6X16 (10ST)	2	0,00
507	325364		1	0,00

SONDERZUBEHÖR

Pos. Nr.	Art.Nr.	BESCHREIBUNG	STUECK Nr.	PREIS()
601	325365		1	0,00
602A	326830		1	0,00