

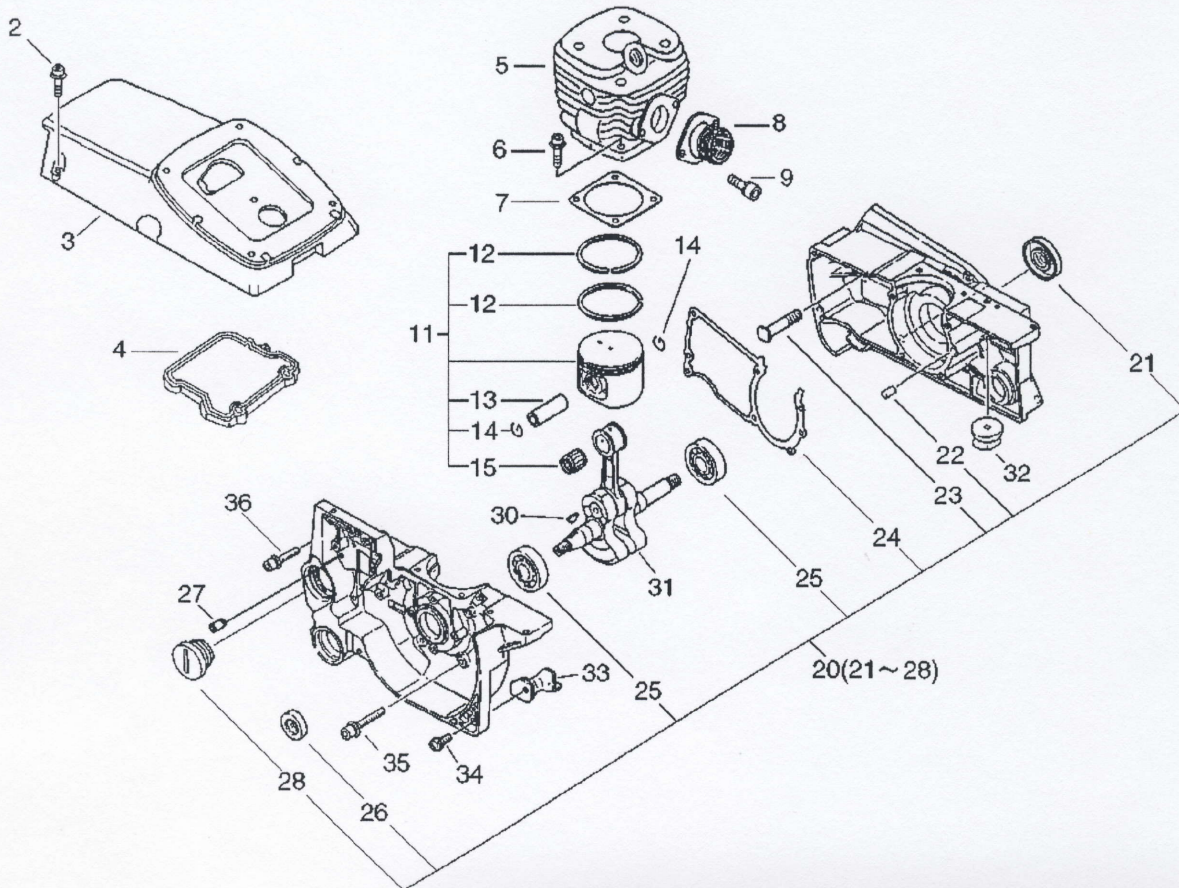
## ERSATZTEILLISTE

**ECHO Trennschneider**  
**CSG-680** ← M14

ECHO-Motorgeräte  
Vertrieb Deutschland GmbH  
Otto-Schott-Str. 7

72555 Metzingen

Telefon 07123-1091  
Telefax 07123-2589  
<http://www.echo-shop.de>  
email: [info@echo-shop.de](mailto:info@echo-shop.de)



3  
 5  
 3  
 2  
 5  
 2

Bild	Artikelnummer	Menge	Bezeichnung
2	16-900162-05020	5	Schraube M5x20
3	16-A160-000600	1	Zylinderabdeckung
4	16-V420-000700	1	Dämpfer
5	16-A130-000172	1	Zylinder
6	16-900162-05025	4	Schraube 5x25
7	16-101010-32431	1	Dichtung, Papier
8	16-A202-000040	1	Ansaugstutzen
9	16-900162-05014	2	Schraube M 5x14
11	<b>16-P021-002790</b>	1	Kolben kpl.
12	+ 16-100011-32430	2	Kolbenring
13	+ 16-V610-000000	1	Kolbenbolzen
14	+ 16-V580-000000	2	Sicherungsring, Kolben
15	+ 16-100012-32430	1	Nadellager
20	<b>16-P021-007490</b>	1	Kurbelgehäuse
21	+ 16-100212-32430	1	Simmerring
22	+ 16-100215-02830	2	Bolzen
23	+ 16-433011-21860	2	Stehbolzen
24	+ 16-100242-32430	1	Dichtung
25	+ 16-900810-36202	2	Kugellager
26	+ 16-100212-19830	1	Simmerring
27	+ 16-436114-13930	1	Entlüftungsventil
28	+ 16-436013-06061	1	Kerze
30	16-100142-30830	1	Polradkeil
31	16-A011-000292	1	Kurbelwelle
32	16-100251-32430	1	Gummipuffer
33	16-100917-32430	1	Gummipuffer
34	16-900238-05014	1	Schraube 5x14
35	16-900162-05035	4	Schraube
36	16-900162-05020	2	Schraube M5x20

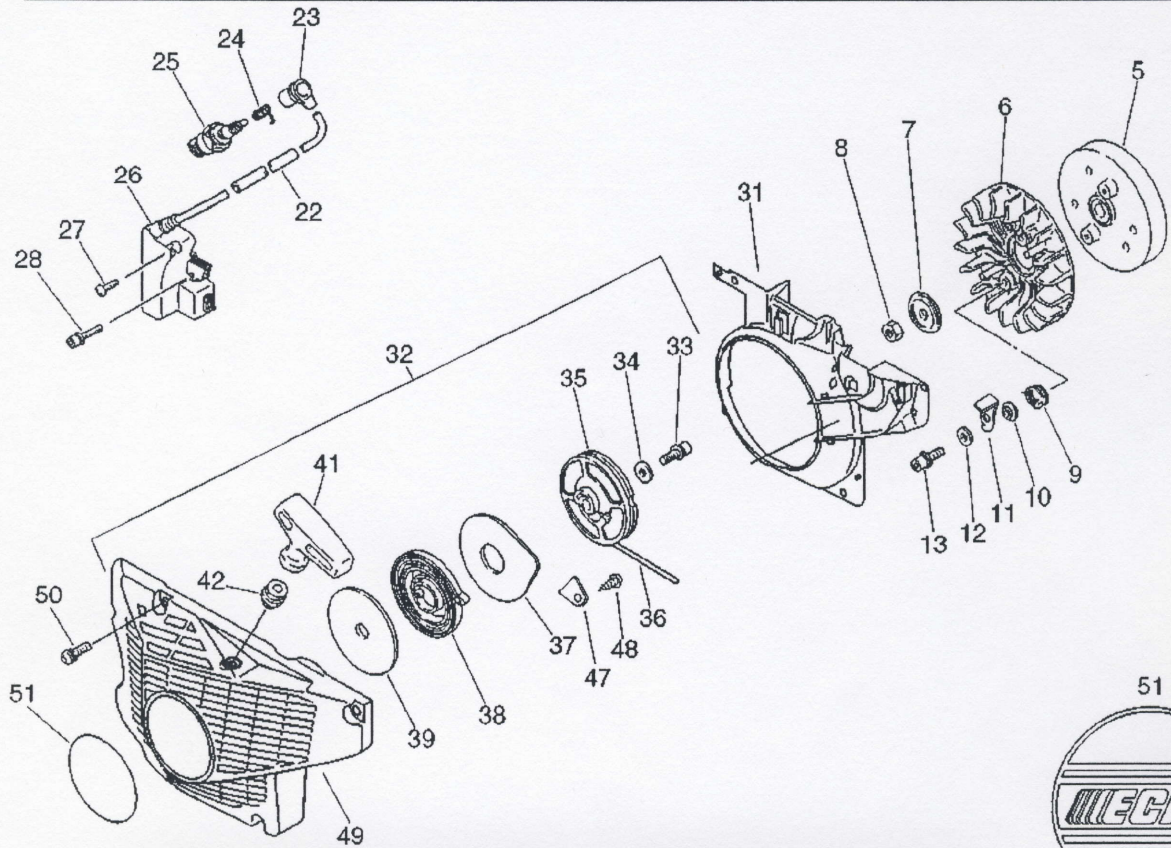


Bild	Artikelnummer	Menge	Bezeichnung
5	16-156800-32631	1	Polrad
6	16-101521-32330	1	Lüferrad
7	16-100143-19830	1	Scheibe
8	16-900500-00008	1	Mutter 8
10	16-177234-19830	2	Feder
10	16-177247-07060	2	Hülse
11	16-177218-32630	2	Starterklinke
12	16-900603-00005	2	Scheibe(Eisen)
13	16-900162-05014	2	Schraube M 5x14
22	16-156611-19830	1	Schutzhülle
5	23	1	Zündkerzenkappe
	24	1	Zündkerzenkontaktfeder
	25	1	Zündkerze
3	26	1	Elektronikmodul
	27	1	Schraube
	28	2	Schraube
	31	1	Abdeckung Lüferrad
	32	1	<b>16-P021-007500</b> Starter kpl.
	33 +	1	16-900162-05014 Schraube M 5x14
	34 +	1	16-900603-00005 Scheibe(Eisen)
5	35 +	1	16-177215-07060 Seiltrommel
10	36 +	1	16-177226-06060 Starterseil
5	37 +	1	16-177221-07060 Starterplatte
	38 +	1	16-177220-02834 Starterfeder
	39 +	1	16-177221-02830 Platte
	41 +	1	16-177228-30830 Startergriff
	42 +	1	16-177227-07060 Seilführung
	47 +	1	16-433144-15130 Halblech
	48 +	1	16-900253-04008 Schraube(Eisen) M4x8
	49 +	1	16-A500-000061 Startergehäuse
	50	4	16-900162-05020 Schraube M5x20
	51	1	16-890118-17930 Aufkleber, ECHO

# Luftfilter, Auspuff

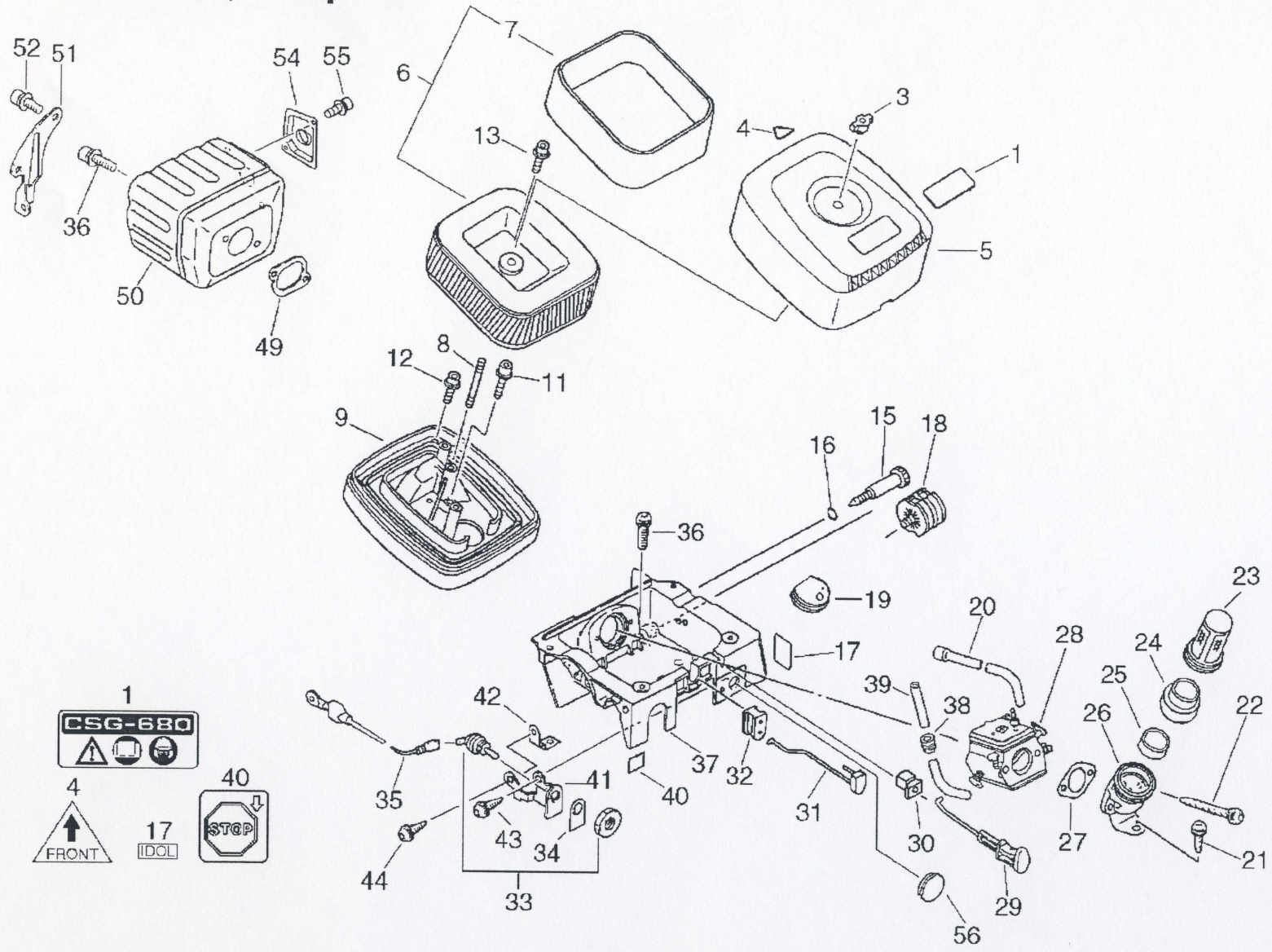


Bild	Artikelnummer	Menge	Bezeichnung	
1	16-X503-005550	1	Aufkleber, Modell	
3	16-130322-05261	1	Mutter	
4	16-890057-07060	1	Aufkleber	
5	16-130313-06061	1	Luftfilterdeckel	
5	6	16-130305-07061	1	Luftfilter
7	+	16-130305-25061	1	Luftfilter
8	16-130712-06061	1	Stift	
9	16-A225-000130	1	Luftfiltergehäuse	
11	16-900238-05025	1	Schraube 5x25	
12	16-900238-05016	4	Schraube 5*16	
13	16-130435-07060	2	Schraube	
15	16-129013-30831	1	Schraube	
16	16-900720-20007	1	O-Ring	
17	16-890185-03460	1	Aufkleber	
18	16-100905-32331	1	Gummipuffer	
19	16-V140-000010	1	Gummi, Abdichtung	
20	16-130110-19830	1	Impulsschlauch	
21	16-900252-05014	1	Schraube	
22	16-900252-05053	2	Schraube 5 x 53	
2	23	16-130821-06060	1	Sieb
24	16-V420-000691	1	Staubschutzkappe	
25	16-V362-000020	1	Muffe, 22	
26	16-A204-000030	1	Ansaugstutzen	
27	16-130010-20760	1	Dichtung, Einlass	
2	28	16-A021-000730	1	Vergaser
29	16-178510-32330	1	Startergriff	
30	16-178810-33331	1	Gummitülle	
31	16-C454-000000	1	Gasgestänge	
32	16-178114-32630	1	Halter	
3	33	16-163400-30830	1	Stop-Schalter
34	16-890157-30130	1	Aufkleber	
35	16-162021-32530	1	Kabel	
36	16-900162-05020	6	Schraube M5x20	
37	16-A220-000030	1	Gehäuse, Vergaser	
38	16-132115-01461	1	Dichtring (Gummi)	
39	16-437211-14730	1	Ölleitung	
40	16-890157-39130	1	Aufkleber Stop	
41	16-163810-30130	1	Halterung	
42	16-156635-32530	1	Leitung	
43	16-900252-05010	1	Schraube M5x10	
44	16-900252-04010	1	Schraube	
5	49	16-145510-32431	1	Auspuffdichtung
50	16-145610-32430	1	Auspuff	
51	16-145711-32430	1	Halter	
52	16-900162-05014	2	Schraube M 5x14	
54	16-A313-000460	1	Leitblech, Auspuff	
55	16-900162-04010	2	Bolzen o. Kopf	
56	16-101578-38431	1	Tülle	

## Griffe

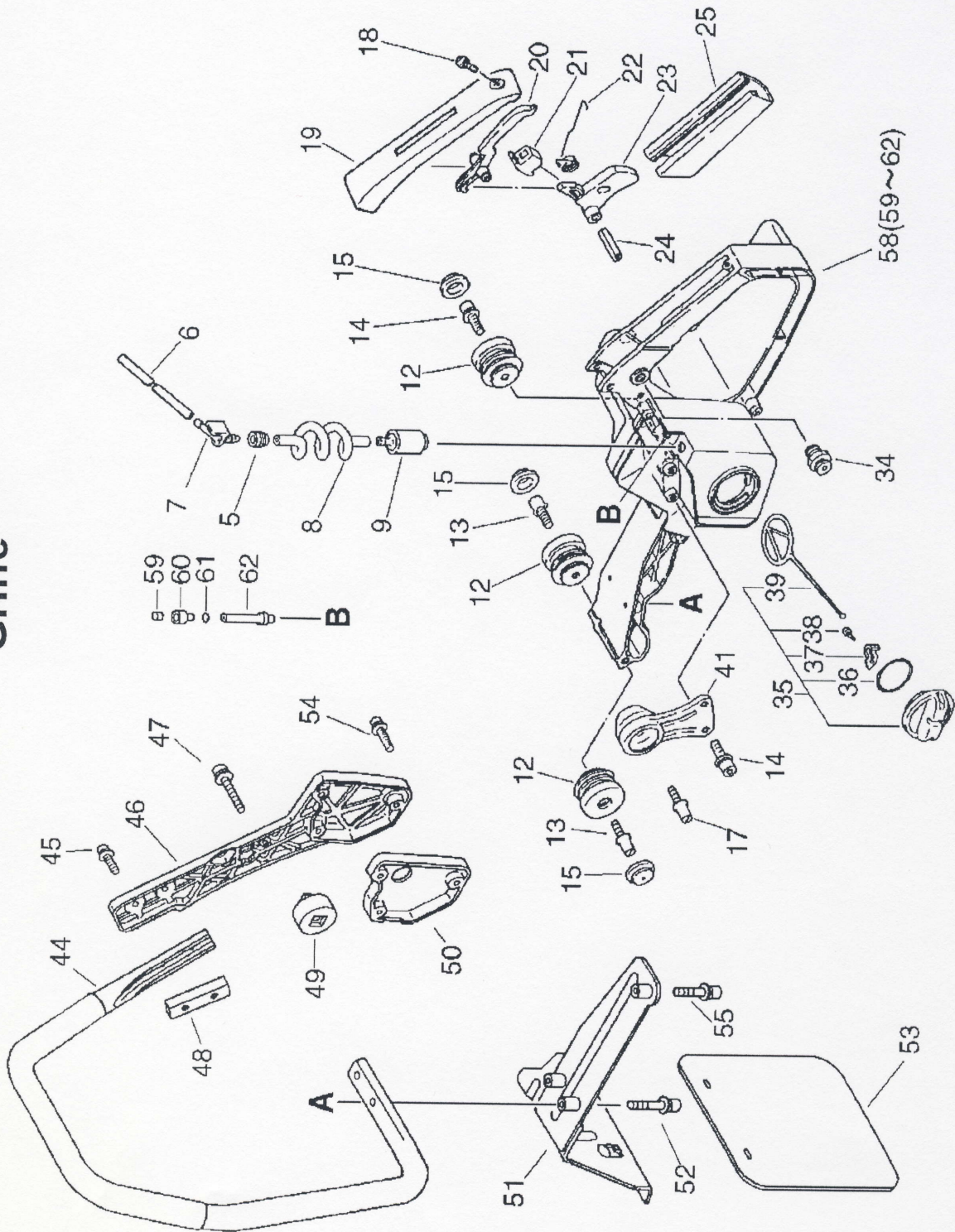


Bild	Artikelnummer	Menge	Bezeichnung
	16-132115-01461	1	Dichtring (Gummi)
	16-132012-19830	1	Benzinleitung
	16-132011-19830	1	Verbindungsstück
M	16-132010-30830	1	Benzinleitung(Gummi)
N	16-131205-19830	1	Benzinfilter
	16-100922-32430	3	Puffer
	16-100915-32530	2	Bolzen
	16-900162-05014	3	Schraube M 5x14
	16-100918-19830	3	Abdeckkappe
	16-100915-33930	1	Schraube
	16-900238-04014	1	Schraube 4x14
	16-351155-35430	1	Handgriffdeckel
	16-178090-37930	1	Gashebelsperre
	16-178073-32430	1	Gummipuffer
	16-178043-19830	1	Feder
	16-178010-19830	1	Gashebel
	16-900342-50025	1	Spannstift
	16-351111-19830	1	Griff
	16-101578-38431	1	Tülle
	16-178302-12330	1	Gasfeststellknopf
W	<b>16-131004-37631</b>	1	Tankdeckel, Benzin
	+ 16-900720-20029	1	O-Ring
	+ 16-131050-19830	1	Halter
	+ 16-900246-03008	1	Schraube
	+ 16-131051-19830	1	Haltering
	16-100921-32431	1	Gummipuffer
	16-C400-000240	1	Griff vorne
	16-900238-05020	2	Schraube 5x20
	16-351616-38130	1	Stütze groß
	16-900238-05030	1	Schraube 5x30
	16-305114-06060	1	Bremse
	16-351612-06060	1	Distanzscheibe
	16-351630-06060	1	Distanzscheibe
	16-C423-000130	1	Halter, Griffrohr
U	16-900162-05035	2	Schraube
	16-305115-06060	1	Schutz
	16-900238-05035	3	Schraube 5x35
	16-900162-05030	1	Schraube
	<b>16-P021-007480</b>	1	Handgriff, hinten
	+ 16-131300-56430	1	Entlüftungsventil
	+ 16-131328-40630	1	Entlüftungsventilsitz
	+ 16-130111-00530	1	Klipp
V	+ 16-131312-32430	1	Leitung(Gummi)

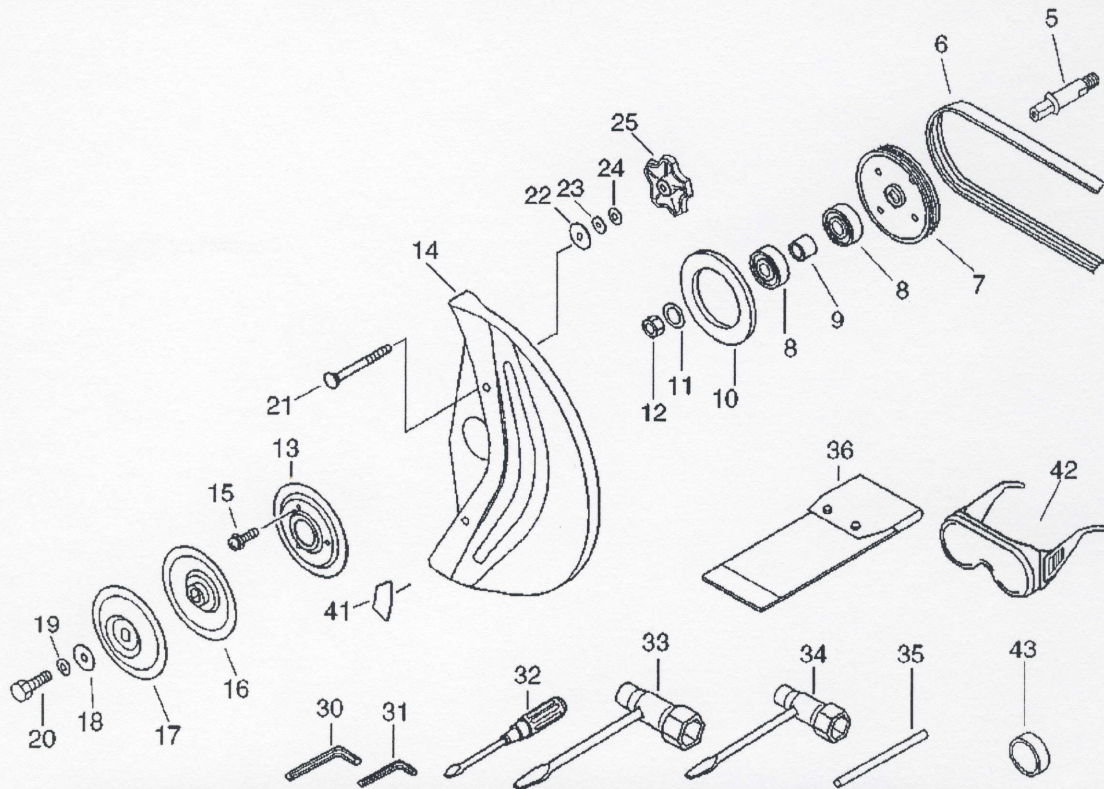
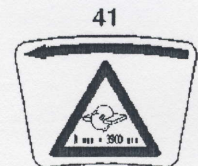


Bild	Artikelnummer	Menge	Bezeichnung
5	16-C364-000021	1	Welle, Riemenscheibe
6	16-V196-000090	1	Keilriemen
7	16-V176-000031	1	Riemenscheibe
8	16-900812-06202	2	Kugellager
9	16-606117-21860	1	Führung Antriebswelle
10	16-689024-05260	1	Platte
11	16-900602-00010	1	Scheibe
12	16-900501-00010	1	Mutter
13	16-689013-05260	1	Platte
14	16-C370-000020	1	Schutz, Trennscheibe
15	16-900241-04010	3	Schraube
16	16-611014-07062	1	Fixierflansch 20mm für
17	16-611015-07062	1	Flanschplatte
18	16-611019-05260	1	Scheibe
19	16-900605-00010	1	Scheibe
20	16-611020-05261	1	Bolzen
21	16-V205-000300	1	Schraube
22	16-V306-000110	1	Sicherungsscheibe
23	16-900600-00008	1	Scheibe
24	16-900605-00008	1	Scheibe
25	16-V299-000210	1	Gasfeststellknopf
30	16-895610-00130	1	Imbusschlüssel - 4mm
31	16-895612-03430	1	Schraubenschlüssel 3mm
32	16-895811-00130	1	Schraubenzieher 125
33	16-895410-10630	1	Kombischlüssel
34	16-895410-00430	1	Kombischlüssel
35	16-897518-01131	1	Blockierwerkzeug
36	16-898510-39130	1	Werkzeugtasche
41	16-X505-001330	1	Aufkleber
42	16-P021-002861	1	Schutzbrille
43	16-611022-09160	1	Muffe 20x22x4,5





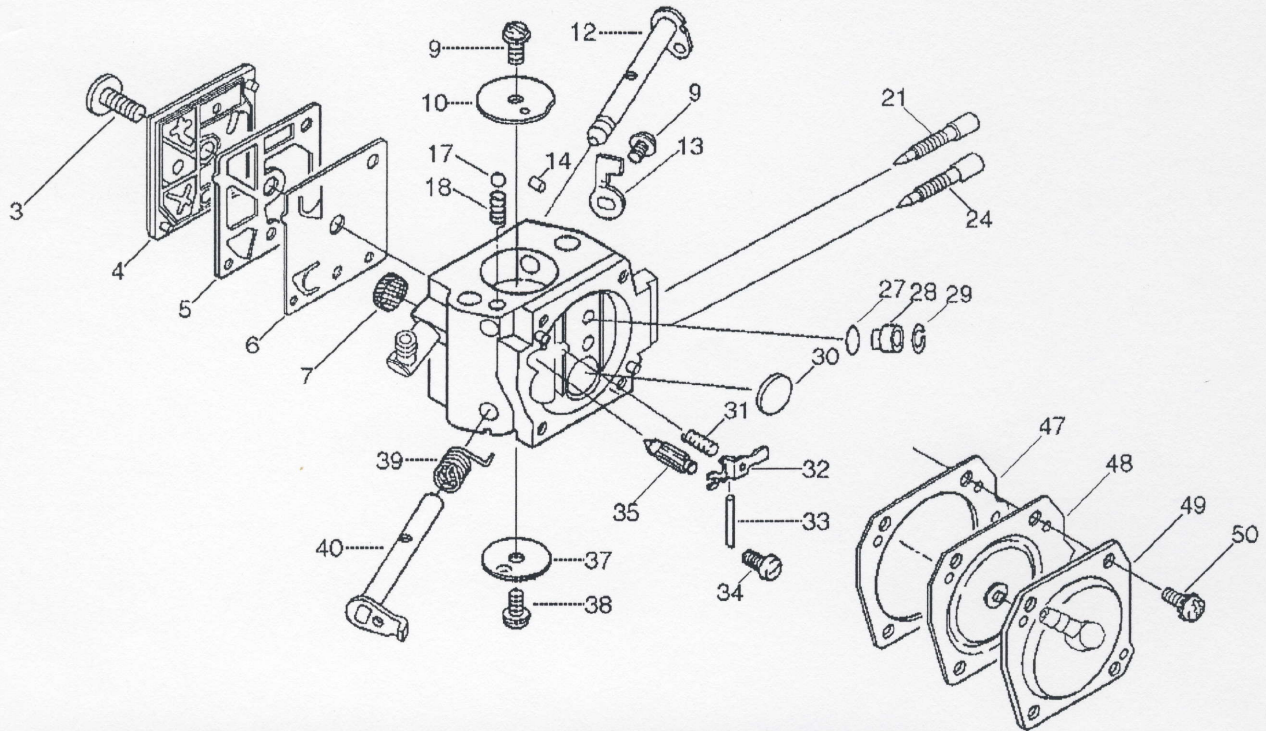


Bild	Artikelnummer	Menge	Bezeichnung
	<b>16-A021-000730</b>	1	Vergaser
3	+ 16-123110-03930	1	Schraube
4	+ 16-123124-19830	1	Vergaserdeckel
5	+ 16-123125-12330	1	Dichtung
6	+ 16-123112-12330	1	Membrane
7	+ 16-123126-10631	1	Sieb, Vergaser, Einlass
9	+ 16-123114-38830	2	Schraube
10	+ 16-123132-32430	1	Choke-Ventil
12	+ 16-P003-000590	1	Hebel, Choke
13	+ 16-123156-30830	1	Stopper
14	+ 16-123178-15030	1	Stift
17	+ 16-123136-10630	1	Kugel
18	+ 16-123135-10630	1	Feder
21	+ 16-123120-32631	1	Einstellnadel
24	+ 16-123118-02261	1	Einstellschraube, Standgas
27	+ 16-123183-40630	1	O-Ring
28	+ 16-123184-06060	1	Vergaserdüse #42
29	+ 16-123169-10630	1	Ring
30	+ 16-123146-10631	1	Kappe
31	+ 16-123122-39830	1	Feder
32	+ 16-123123-18330	1	Grundplatte
33	+ 16-123138-03930	1	Stift, Ventilhalter, Vergaser
34	+ 16-123139-03930	1	Schraube
35	+ 16-123137-19830	1	Einlassventil
37	+ 16-123132-16130	1	Nadelventil
38	+ 16-123114-05260	1	Schraube
39	+ 16-123113-16130	1	Feder
40	+ 16-123117-32630	1	Gasgestänge
47	+ 16-123140-16131	1	Dichtung
48	+ 16-123141-16131	1	Membrane
49	+ 16-P003-000000	1	Declerl, Membrane
50	+ 16-123130-02960	4	Schraube