

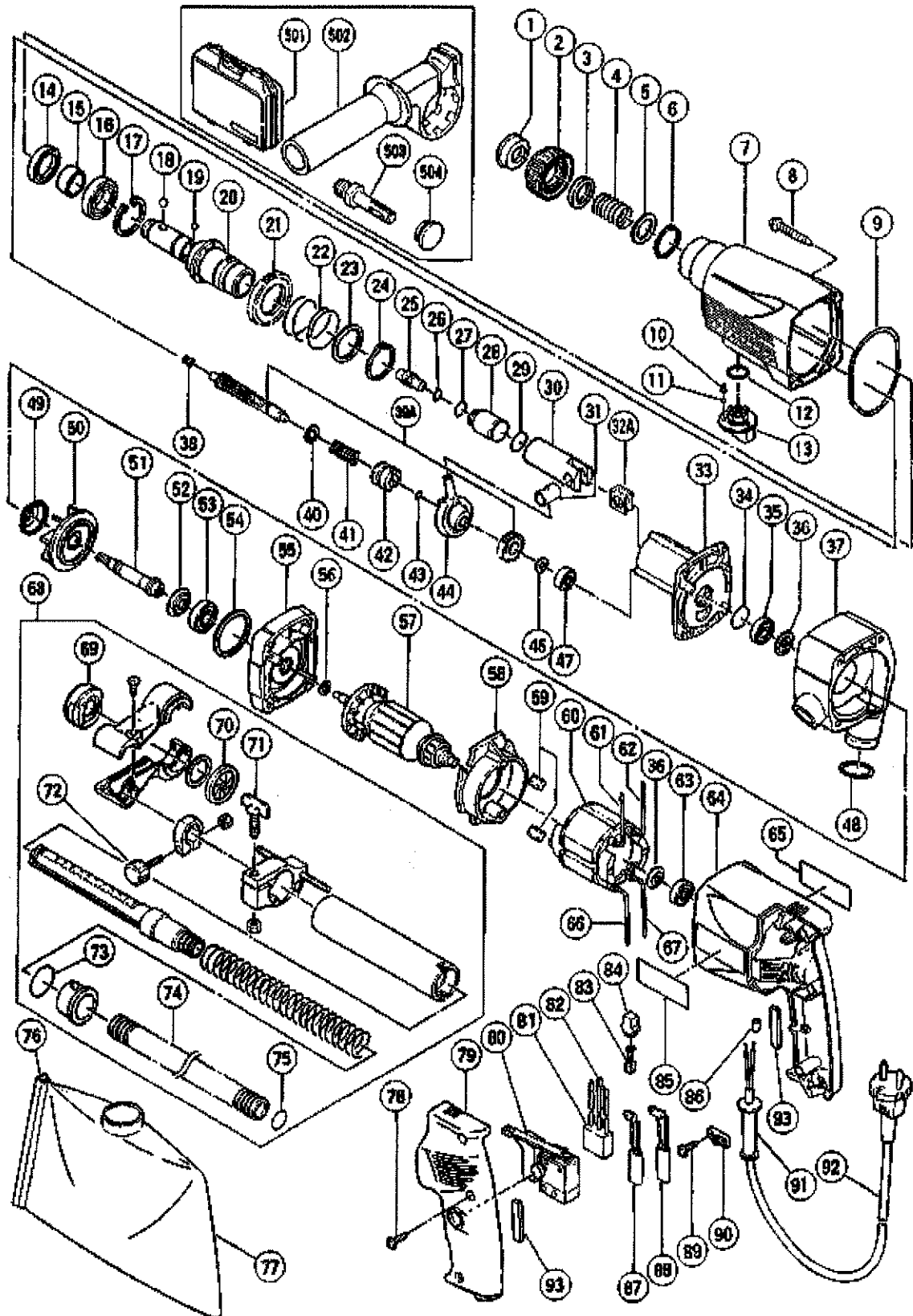
HITACHI

LIST NO. E439

ELECTRIC TOOL PARTS LIST

■ HAMER DRILL
Model DH 24PD

2000·6·1
(E1-1)



Pos. Nr.	Art.Nr.	BESCHREIBUNG	Nr. STUE.	KOMMENTAR
1	306-345	VORDERKAPPE DH15DV/DH18VB u.a.	1	
2	306-992	SCHIEBEGRIFF DH15DV/DH24VB u.a.	1	
3	306-343	KUGELHALTER DH15DV/DH18VB u.a.	1	
4	306-342	HALTEFEDER DH15DV/DH18VB u.a.	1	
5	984-118	UNTERLEGSCHIEBE (B) DH24PB/PD u.a.	1	
6	939-547	SICHERUNGSRING D20 (10ST)	1	
7	314-876	GETRIEBEGEHÄUSE DH24PB/PD	1	
8	302-210	SCHNEIDSCHRAUBE D5X90 M.FLANSCH	4	
9	314-881	O-RING DH24PB/PD	1	
10	981-328	FEDER (H) DH15D/DH20DV/DV20V1 u.a.	1	
11	959-155	STAHLKUGELN D3.97 (10ST)	1	
12	314-878	O-RING DH24PB/PD	1	
13	314-877	UMSCHALTHEBEL DH24PB/PD	1	
14	307-688	ÖLDICHTUNG DH24PB/PD/VB/VD	1	
15	307-690	DISTANZBUCHSE DH24PB/PD/VB/VD	1	
16	690-4DD	KUGELLAGER 6904 DD	1	
17	986-147	SICHERUNGSRING D37 (INNEN)	1	
18	959-156	STAHLKUGEL D7.0 (10ST)	1	
19	959-154	STAHLKUGEL D5.556 (10ST)	3	
20	314-882	ZYLINDER DH24PB/PD	1	
21	301-677	ZWEITES ZAHNRAD DH22VB/VD/	1	
22	301-678	FEDER (A) DH22VB/VD/DH24PB-VD	1	
23	301-679	UNTERLEGSCHIEBE (A) DH15D/DH20DV/	1	
24	948-310	SICHERUNGSRING D30 DIV.TYPEN	1	
25	301-671	ZWEITHAMMER DH15D/DH20DV/DH22VB/D	1	
26	301-672	O-RING (B) DH15D/DH20DV/DH22VB/VD	1	
27A	301-680	O-RING (FPM810) DH22VB/VD/DH24PB/	1	
28	315-148	ANSCHLÄGER DH20DV/DH24PB/PD	1	
29	301-670	O-RING (A) DH20DV/DH22VB/VD/	1	
30	301-668	KOLBEN DH15D/DH20DV/DH22VB/VD	1	
31	301-666	KOLBENSTIFT DH15D/DH20DV/DH22VB/	1	
32A	303-977	SCHEIBE (C) DH15DV/DH20DV u.a.	1	
33	314-880	INNENABDECKUNG DH24PB/PD	1	
34	876-796	O-RING (P-22) DH24PB/PD/NV83A	1	
35	608-DDM	KUGELLAGER 608DDM	1	
36	982-631	UNTERLEGSCHIEBE (A) CR17Y u.a.	2	
37	314-909	ABSAUGGEHÄUSE (B) DH24PD	1	
38	301-664	FEDER (B) DH22VB/D/DH24PB-VD	1	

Pos. Nr.	Art.Nr.	BESCHREIBUNG	Nr. STUE.	KOMMENTAR
39A	315-161	RITZEL+WELLE(SATZ)DH22VB/VD/	1	
40	301-659	UNTERLEGSCHLEIFE (B) DH22VB/VD	1	
41	301-660	KUPPLUNGSFEDER DH22VB/D/DH24PB-VD	1	
42	301-661	KUPPLUNG DH20DV/DH22VB/VD/	1	
43	992-912	O-RING (S-8)DH20V/DH24PB/PD u.a.	1	
44	306-990	PENDEL-KUGELLAGER DH15DV u.a.	1	
46	301-663	SCHEIBE DH22VB/D/DH24PB-VD	1	
47	626-VVM	KUGELLAGER 626 VVM	1	
48	302-371	O-RING DH22VD/DH24PD/VD	1	
49	302-113	DICHTUNGSPLATTE DH22VD/DH24PD/VD	1	
50	302-111	ABSAUGFLÜGEL DH22VD/DH24PD/VD	1	
51	302-112	FLÜGELWELLE DH22VD/DH24PD/VD	1	
52	993-052	DICHTSCHEIBE DH22VD/DH24PD u.a.	1	
53	600-1DD	KUGELLAGER 6001 DD	1	
54	302-372	FILZRING DH22VD/DH24PD/VD	1	
55	314-910	ABSAUGGEHÄUSE (A) DH24PD	1	
56	302-114	DICHTRING DH22VD/DH24PD/VD	1	
* 57	360-448E	ANKER 220V-230V DH24PD	1	
58	314-879	LUFTFÜHRUNG DH24PB/PD/D13VB2/	1	INCLUD.59
59	994-343	GUMMIPUFFER D10VD/D13VB u.a.	2	
* 60	340-398F		1	
* 62	314-920	VERBINDERKABEL (B) DH24PB/PD/	1	FOR NZL,GBR (230V),SAF,ITA,FRG,FRA,HOL, DEN,FIN,SWE,AUT,NOR,ESP,SUI
* 63	608-VVM	KUGELLAGER 608 VVM	1	
64	314-889	GEHÄUSE DH24PB/PD/D13VB2/DV20VB	1	
* 65			1	
68	302-074	STAUBABSAUGADAPTER DH22VD/DH24PD/	1	INCLUD.69-75
69	302-077	ABSAUGSTUTZEN DH22VD/DH24PD/VD	1	
70	302-075	GUMMIKAPPE DH22VD/DH24PD/VD	1	
71	301-801	FLÜGELMUTTER M6X27 M12SAV/M8/M8V	1	
72	303-159	RÄNDELSCHRAUBE M4X25,5 DH24PD/VD	1	
73	872-470	O-RING (S-26) DH20V/DH22VD u.a.	1	
74	302-076	ABSAUGSCHLAUCH DH22VD/DH24PD/VD	1	INCLUD.75
75	873-095	O-RING (P16) DIV.TYPEN	1	
76	302-386	STAUBBEUTELKLAMMER DH22VD/DH24PD/	1	
77	302-048	STAUBBEUTEL DH22VD/DH24PD/VD	1	INCLUD.76
78	301-653	SCHNEIDSCHRAUBE D4X20 MIT FLANSCH	3	
79	314-891	HANDGRIFFABDECKUNG DH24PB/PD/	1	