

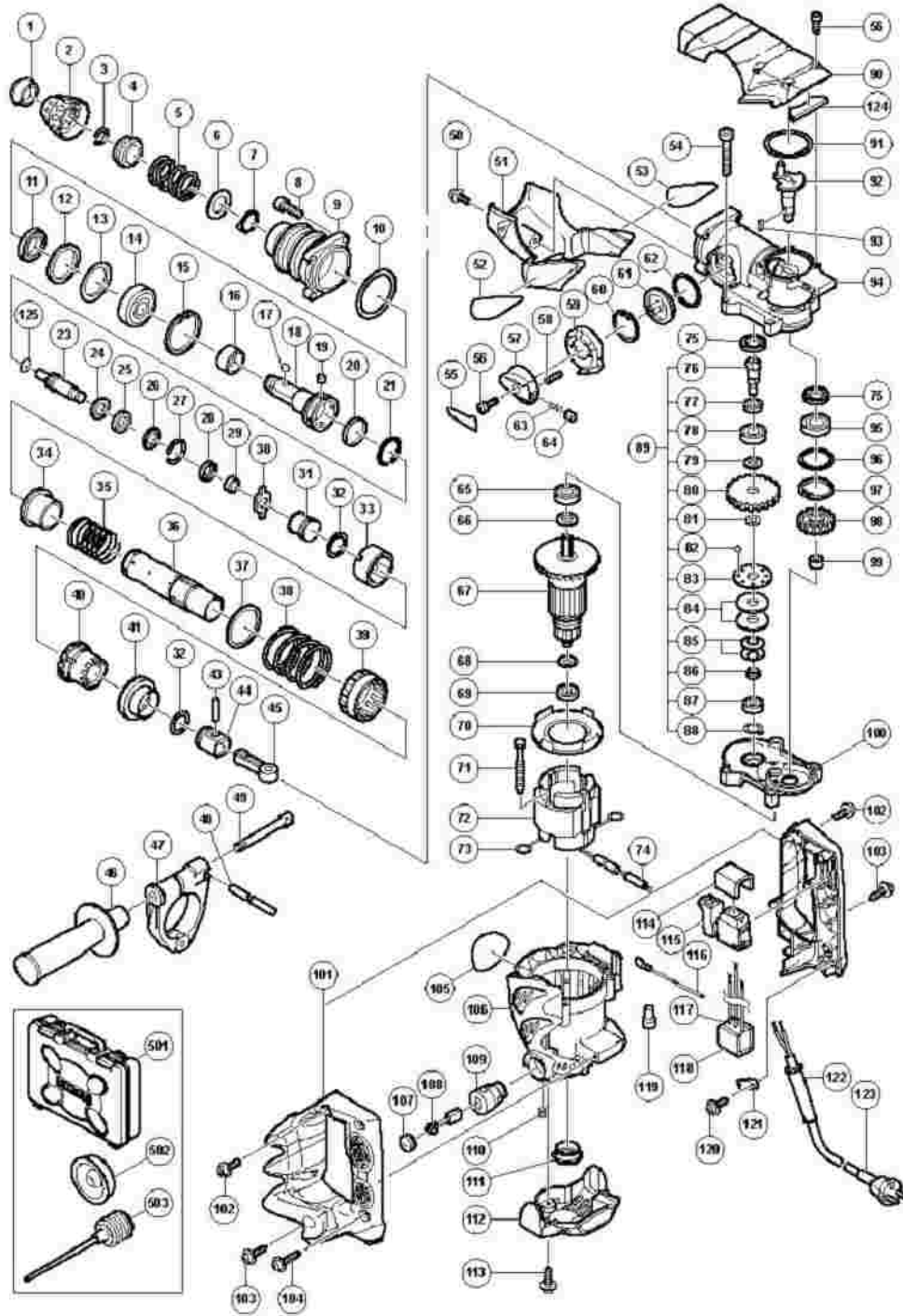
# Hitachi Power Tools

LIST NO. E494

## ELECTRIC TOOL PARTS LIST

■ ROTARY HAMMER  
Model DH 30PC2

2007 · 6 · 1  
(E1-1)



## DH30PC2

Pos. Nr.	Art. Nr.	Beschreibung	Stueck	Kommentar
1	323-078	Vorderkappe H25PV	1	
2	323-077	Drehkappe H25PV	1	
3	306-340	SICHERUNGSRING DH18VB/DH30PC	1	
4	323-076	Kugelhalter H25PV	1	
5	323-075	Werkzeugfeder H25PV	1	
6	325-668	Unterlegscheibe (D) DH30PC2	1	
7	306-993	SICHERUNGSRING DH15DV/DH20DV	1	
8	321-313	Schraube M6x22	4	
9	325-651	Zylindergehäuse DH30PC2	1	
10	980-744	O-RING (S-55) DH25V/DH28Y u a	1	
11	320-324	OLDICHTUNG DH30PB/DH30PC	1	
12	320-325	DAMPFER (B) DH30PB/DH30PC	1	
13	320-326	DAMPFERUNTERLEGSCHIEBE DH30PB DH30PC	1	
14	326-304		1	
15	948-227	SICHERUNGSRING D47 INNEN/DH30PC DH50SA1/	1	
16	325-667	Buchse DH30PC2	1	
17	959-156	STAHLKUGEL D7 0 (10ST)	2	
18	325-652	Werkzeugaufnahme DH30PC2	1	
19	325-658	Nadelstift DH30PC2	4	
20	326-301		1	
21	313-420	SICHERUNGSRING D32 DH40MA/MB	1	
	325-			

23	653	Zweithammer DH30PC2	1
24	323-059	Dampferscheibe H25PV	1
25	323-060	Dampfer H25PV	1
26	323-061	Dampferhalter H25PV	1
27	323-062	Sicherungsring H25PV	1
28	326-302		1
29	326-303	Dampfer (C) DH30PC2	1
30	326-300	Gleitring DH30PC2	1
31	325-660	Anschlager DH30PC2	1
32	319-577	O-RING (I D 19 2) H30PV	2
33	325-656	Schiebehulse (B) DH30PC2	1
34	325-655	Schiebehulse (A) DH30PC2	1
35	325-664	Kupplungsfeder DH30PC2	1
36	325-654	Zylinder DH30PC2	1
37	325-661		1
38	325-662	Arretierfeder DH30PC2	1
39	325-663	Sperrbuchse DH30PC2	1
40	325-665	Kupplung DH30PC2	1
41	325-666	Schragzahnrad DH30PC2	1
43	319-581	KOLBENSTIFT H30PV/DH30PC	1
44	319-580	KOLBEN H30PV	1
45	319-585	PLEUEL H30PV	1
46	313-078	SEITENHANDGRIFF DH40YB/DH40FA/FB/MR/DH30	1
47	325-	Handgriffhalter DH30PC2	1

	672			
48	320-973	TIEFENANSCHLAG DH30PB/PC	1	
49	313-080	HANDGRIFFBOLZEN DH40MA/MB/YB/FA/MR/DH30P	1	
50	998-471	INBUSSCHRAUBE M5X12	1	
51	325-677	Haube DH30PC2	1	
52			1	
53			1	
54	986-940	INBUSSCHRAUBE M6X45 SELBSTSICH	4	
55	321-867	Aufkleber DH40MR	1	
56	983-162	INBUSSCHRAUBE M4X12 SELBSTS	5	
57	321-309	Wechselhebel DH40MR	1	
58	321-312	Pin D2x10	1	
59	325-671	Hebelhalter DH30PC2	1	
60	948-391	SICHERUNGSRING D40 INNEN H41SA/H45MA/DH4	1	
61	325-670	Umschaltwelle	1	
62	980-948	O-RING VRV16/DH20V/DH25PB	1	
63	321-310	Anschlagfeder DH40MR	1	
64	321-311	Druckknopf DH40MR	1	
65	600-1DD	KUGELLAGER 6001 DD	1	
66	971-736	SCHEIBE (B) DH25V/H41SA/H45MA H30PV/DH30	1	
67	360-768C		1	
67	360-768U		1	"INCLUD.65,66,68.69"
67	360-768E	Anker 220-230V	1	

67	360-768F		1	
68	982-631	UNTERLEGSCHNEIBE (A) CR17Y/DH20PB H30PV/D	1	
69	608-VVM	KUGELLAGER 608 VVM	1	
70	323-083	Ventilatorfuhrung H25PV	1	
71	953-121	SECHSKANTSCHNEIDSCHRAUBE D5X50	2	
72	340-672C		1	INCLUD.73
72	340-672K		1	INCLUD.73 FOR VEN
72	340-672G		1	INCLUD.73
72	340-672E	Stator kpl 220-230	1	INCLUD.73
72	340-672H		1	"INCLUD.73 FOR INA,SYR,SIN,HKG,IND"
72	340-672J		1	INCLUD.73
72	340-672F		1	INCLUD.73 FOR AUS
73	930-703	KOHLLENHALTERKLEMME DH28Y u a H30PV/VB 16	2	
74	321-322	Gummi H25PV	1	
75	981-851	OLDICHTUNG (B) DH25V/DH38YB-YF H30PV/DH3	2	
76	325-647	Schragritzel DH30PC2	1	
77	325-648	Buchse DH30PC2	1	
78	600-1DD	KUGELLAGER 6001 DD	1	
79	992-503	UNTERLEGSCHNEIBE DH20V/DH25PB	1	
80	325-649	Zweites Zahnrad DH30PC2	1	
81	971-087	HALTESCHNEIBE DH20V/DH25PB	1	
82	959-155	STAHLKUGELN D3 97 (10ST)	8	
83	992-916	KUPPLUNGSPLATTE DH20V/DH25PB	1	

84	992-926	FEDERPLATTE DH20V/DH25PB	2	
85	980-877	TELLERFEDER VRV16/DH20V/DH25PB	2	
86	325-650	Distanzhalter DH30PC2	1	
87	608-VVM	KUGELLAGER 608 VVM	1	
88	940-079	SICHERUNGSRING D8 DIV TYPEN	1	
89	325-646	Rutschkupplung kpl DH30PC2	1	INCLUD.76-88
90	325-669	Kurbelgehasedeckel DH30PC2	1	
91	980-715	O-RING (S-48) H41SA/H45MA/SA H30PV	1	
92	325-644	Kurbelwelle DH30 PC2	1	
93	944-109	KEIL 3X3X8 DH22VB/G12SA/G12SA2/ G13SB2/G	1	
94	325-643	Kurbelgehäuse DH30PC2	1	
95	600-2DD	KUGELLAGER 6002 DD	1	
96	872-767	O-RING (S-32) DH25V/W6VE/W6VF	1	
97	948-001	SICHERUNGSRING D32 INNEN	1	
98	325-645	Erstes Zahnrad DH30PC2	1	
99	939-299	NADELLAGER (M661) DH40MA/MB/YB/FA/MR H45	1	
100	325-674	Zahnraddeckel DH30PC2	1	
101	325-680	Handgriff (A+B) Set DH30PC2	1	
102	994-192	INBUSSCHRAUBE M5X16 M FLANSCH	2	
103	302-089	SCHNEIDSCHRAUBE D5X20 M FLANSCH	2	
104	307-028	SCHNEIDSCHRAUBE D4X25 MIT FLANSCH (SCHWA	3	
105			1	

106	325-673	Gehäuse kpl DH30PC2	1	"INCLUD.109,110"
107	945-161	KOHLLENKAPPE C6U/C7U u a H30PV/DH30PC	2	
108	999-073	KOHLLEBURSTEN SELBSTABSCH (PAAR)	2	
109	958-900	KOHLLENHALTER F30A/C6U-C9U u a H30PV/DH3	2	
110	938-477	INBUSSTIFTSCHRAUBE M5X8	2	
111	310-111	LAGERHALTER (B) H41SA/H45MA/VB13Y H30PV/	1	
112	323-085	Abdeckkappe H25PV	1	
113	307-811	SCHNEIDSCHRAUBE D4X16 M FLANSCH	2	
114	317-492	POLSTER (B) DH25PB/H30PV/DH30PC H45MR	1	
115	325-675	Schalter DH30PC2	1	
116	994-190	VERBINDERKABEL H65SB/SD	1	"FOR NZL,AUS,GBR,SAF,EUROPE,FIN,NO
116	994-190	VERBINDERKABEL H65SB/SD	0	"DEN,AUT,SUI,CHN,TPE"
117	994-273	KONDENSATOR DIV TYPEN	1	"FOR NZL,AUS,GBR,SAF,EUROPE,FIN,NO
117	994-273	KONDENSATOR DIV TYPEN	0	"DEN,AUT,SUI,CHN,TPE"
118	317-492	POLSTER (B) DH25PB/H30PV/DH30PC H45MR	1	FOR NOISE SUPPRESSOR
119	959-140	VERBINDER 50091 (10ST) DIV TYPEN	1	FOR NOISE SUPPRESSOR
120	984-750	SCHNEIDSCHRAUBE D4X16 MIT FLANSCH	2	
121	960-266	KABELKLEMME DIV TYPEN	1	
122	953-327	KABELKNICKSCHUTZ D8 8 DIV TYPEN	1	
122	938-051	KABELKNICKSCHUTZ D10 1 DIV TYPEN	1	
123	500-390Z		1	(CORD ARMOR D8.8)
123	500-249Z		1	"(CORD ARMOR D8.8) FOR USA,CAN,MEX"

123	500-439Z	Anschlusskabel Neue Art -Nr 714500	1	"(CORD ARMOR D8.8) FOR NZL,AUS
123	500-424Z		1	"(CORD ARMOR D8.8) FOR SIN,KUW
123	500-235Z	ANSCHLUSSKABEL MIT STECKER BITTE 714500	1	"(CORD ARMOR D8.8) FOR INA,IND
123	500-447Z	Anschlusskabel	1	(CORD ARMOR D8.8) FOR SYR
123	500-239Z		1	(CORD ARMOR D10.1) FOR VEN
123	500-391Z		1	(CORD ARMOR D8.8) FOR SUI
123	500-454Z		1	(CORD ARMOR D8.8) FOR GBR (110'
123	500-446Z		1	(CORD ARMOR D8.8) FOR GBR (230'
123	500-457Z		1	(CORD ARMOR D8.8) FOR CHN
123	500-440Z		1	(CORD ARMOR D8.8) FOR HKG
123	500-477Z		1	(CORD ARMOR D10.1) FOR TPE
124	326-651		1	
125	323-058	O-Ring (C) H25PV	1	
501	325-679	Kunststoffkoffer DH 30 PC2	1	
502	971-787	STAUBBECHER DH15DV/DH20V u a DH30PC	1	
503	318-085	AUSBLASER DH30PB/DH30PC	1	
601	303-046	SPITZMEISSEL 250MM SDS-PLUS	1	
602	303-044		1	
603	303-045		1	
604	303-334		1	
605	302-976		1	



606	930-515	BOHRFUTTERSCHLUSSEL (BOHRF 13MM)	1
607	302-975		1
608	303-621		1
609	302-974		1
610	302-979		1
611	302-978		1
612	303-622		1
613	302-977		1
614	303-617	ADAPTER MORSEKONUS NR 1 SDS-PLUS	1
615	303-618	ADAPTER MORSEKONUS NR 2 SDS-PLUS	1
616	303-619	KONUSSCHAFTADAP A-KONUS SDS-PLUS	1
617	303-620	KONUSSCHAFTADAP B-KONUS SDS-PLUS	1
618	981-122	SENKKOPFSCHRAUBE M6X22 LINKSGEW	1
619	303-627	AUFNAHMESCHAFT L=300MM SDS-PLUS	1
620	303-625	AUFNAHMESCHAFT 105MM SDS	1
621	303-626	AUFNAHMESCHAFT 300MM SDS	1
622	303-624		1

623	321-825		1	"INCLUD.624,625"
624	303-623		1	
625	321-814	Bohrfutter DV20VB2	1	INCLUD.626
626	995-344	SENKKOPFSCHRAUBE (A) M6X25 LINKS	1	
627	321-813		1	
628	980-927	HAMMERFETT 500G	1	
629	981-840	HAMMERFETT (A) 30G	1	
630	308-471	HAMMERFETT 70G TUBE	1	
631	971-511Z		1	
632	971-512Z		1	
633	944-477	AUSTREIBKEIL F KONUS A+B	1	
634	982-684	ZENTRIERSTIFT (A)	1	
635	982-685	ZENTRIERSTIFT L104 (BOHRKR 600W)	1	
636	315-921		1	
637	982-672		1	
638	982-673	BOHRKRONE 29 X 105	1	
639	982-674	BOHRKRONE 32 X 105	1	INCLUD.640
640	982-686	FUHRUNGSPLATTE FUR BOHRKRONEN o32 SDS	1	
641	982-675		1	INCLUD.642
642	982-687		1	
643	982-	BOHRKRONE 38 X 105	1	INCLUD.644

	676			
644	982-688	FUHRUNGSPLATTE FUR BOHRKRONEN o38 SDS	1	
645	982-677	BOHRKRONE 45 X 105	1	INCLUD.646
646	982-689	FUHRUNGSPLATTE FUR BOHRKRONEN o45 SDS	1	
647	982-678	BOHRKRONE 50 X 105	1	INCLUD.648
648	982-690	FUHRUNGSPLATTE FUR BOHRKRONEN o50 SDS	1	
649	982-679	HAMMERBOHRKRONE 65X105MM (600W)	1	INCLUD.650
650	982-691	FUHRUNGSPLATTE D65 (F ZENTRIERST	1	
651	982-680		1	INCLUD.652
652	982-692	FUHRUNGSPLATTE D80 (F ZENTRIERST	1	
653	982-681	HAMMERBOHRKRONE 90X105MM (600W)	1	INCLUD.654
654	982-693	FUHRUNGSPLATTE D90 (F ZENTRIERST	1	
655	971-794		1	
656	971-795		1	
657	971-796		1	
658	971-797		1	
659	971-798		1	
660	971-799		1	
661	971-800		1	
662	971-801		1	
663	971-802		1	
664	971-803		1	
665	944-460		1	

666	944-461		1	
667	993-038		1	
668	944-462		1	
669	944-500		1	
670	944-463		1	
671	944-464		1	
672	320-859		1	
673	303-571		1	
674	303-575		1	
675	303-578		1	
676	303-576		1	
677	303-581		1	
678	303-582		1	
679	303-584		1	
680	303-585		1	
681	303-586		1	
682	303-591		1	
683	303-606		1	
684	303-593		1	
685	303-595		1	
686	303-		1	

	598			
687	303-599		1	
688	303-611		1	
689	303-601		1	
690	303-613		1	
691	303-614		1	
692	303-615		1	
693	303-616		1	
694	319-988		1	