



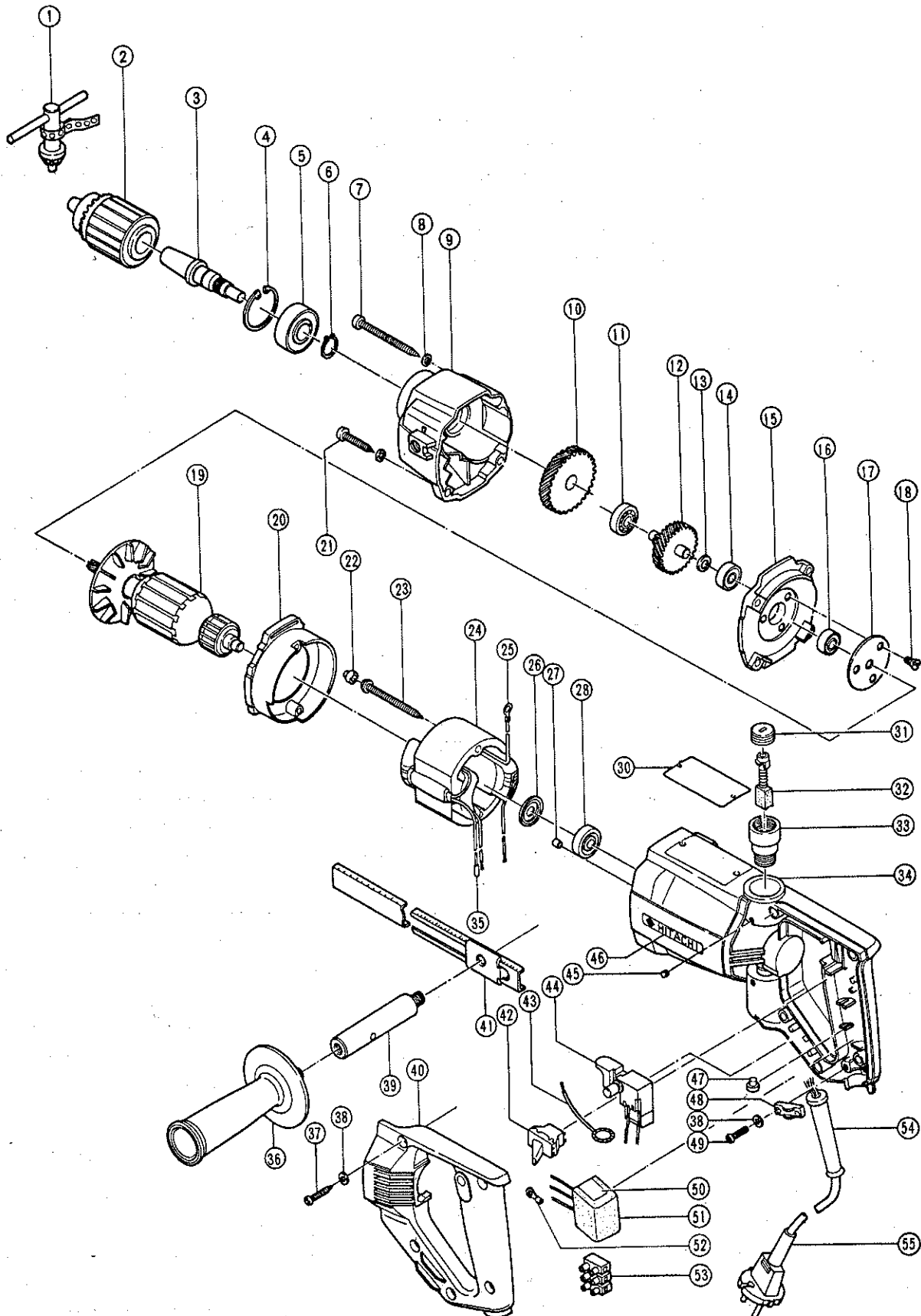
# ELEKTROWERKZEUG-ERSATZTEILLISTE

BOHRMASCHINE

Typ DMR-13 □

1981·5·20

DMR-13(61)



Pos. Nr.	Kennziffer	Teilebezeichnung	Menge	Bemerkungen
1	930515	Bohrfutterschlüssel	1	
2	950274	Bohrfutter	1	einschl. 1
3	981651Z	Spindel	1	
4	949129Z	C-typ Scherungstring	1	für D35 Öffnung (10 Stück)
5	939459	Kugellager (6202VVC2)	1	
6	949153Z	C-typ Scherungstring	1	für D15 Welle (10 Stück)
7	957725	Kreuzkopf-Schneidschraube	2	M5 x 70
8	949454Z	Federscheibe	4	für M5 (10 Stück)
9	981650Z	Getriebedeckel	1	
10	981653Z	Endzahnrad	1	
11	939398	Kugellager (627ZZC2)	1	
12	981652Z	Zweitritzel	1	
13	949426Z	Unterlegscheibe	1	für M8 (10 Stück)
14	939295	Kugellager (609ZZC2)	1	
15	981581	Innendeckel	1	einschl. 14, 16, 17, 18
16	939396	Kugellager (608ZZC2)	1	
17	981585	Lagerhalter	1	
18	981588	Flachstellschraube	3	M5 x 16
19	981657E	Anker	1	
20	981562	Ventilatorführung	1	
21	931875	Kreuzkopf-Schneidschraube	2	M5 x 35
22	981563	Gummidichtung	2	
23	981561	Kreuzkopf-Schneidschraube	2	M5 x 60
24	981656G	Stator	1	einschl. 25, 35
25	941562	Klemme (A)	1	D3.5 (10 Stück)
26	956387	Staubdichtung (A)	1	
27	946362	Lagerverriegelung	1	
28	939396	Kugellager (608ZZC2)	1	
29				
30	—	Leistungsschild	1	
31	953174Z	Bürstenkappe	2	
32	999033	Kohlebürsten	2	
33	981586	Bürstenhalter	2	
34	981560	Gehäuse	1	einschl. 33, 45
35	981373	Rohre (D)	2	
36	956633	Seitengriff	1	
37	956384	Kreuzkopf-Schneidschraube	5	M4 x 20
38	949423Z	Unterlegscheibe	7	für M4 (10 Stück)
39	930886	Griffengefüge	1	
40	981661Z	Griffabdeckung	1	
41	981655Z	Haltevorrichtung	1	
42	981659Z	Umsteuerungsschalter	1	einschl. 43
43	930703	Bürstenklemme	2	
44	971667Z	Schalter	1	
45	949365Z	Schlitzstellschraube	2	M4 x 5 (10 Stück)
46	957561	HITACHI-Aufschrift	1	
47	939310Z	Verbinder (50091)	2	(10 Stück)
48	960266	Schnuranschlusssklemme	1	
49	954004	Kreuzkopf-Schneidschraube	2	M4 x 16
50	981015Z	Störschutz	1	
51	930153	Halterung (B)	1	
52	938108Z	Klemme	1	
53	981666Z	Klemme (B)	1	

