



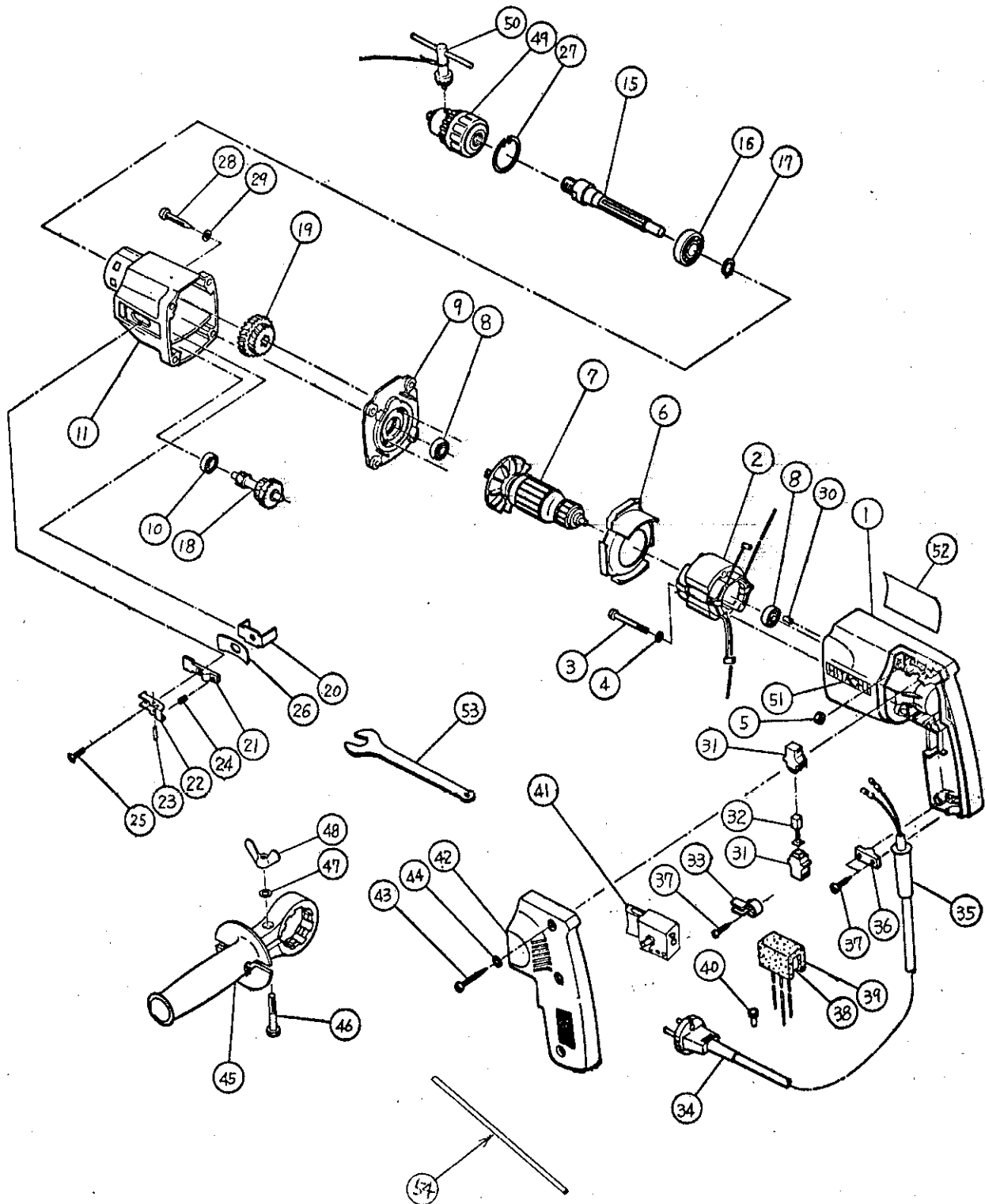
ELEKTROWERKZEUG-ERSATZTEILLISTE

BOHRMASCHINE

Typ DUV-13

1979-7-10

DUV-13(61)



Pos. Nr.	Kennziffer	Teilebezeichnung	Menge	Bemerkungen
1	971690Z	Gehäuse	1	
2	971665G	Stator	1	
3	949278Z	Kreuzkopf-Maschinenschraube M4 x 55	2	(10 Stück)
4	949453Z	Federscheibe	2	für M4 (10 Stück)
5	949554Z	Mutter M4	2	(10 Stück)
6	971642	Ventilatorführung	1	
7	971666E	Anker	1	
8	939396	Kugellager (608ZZC2)	2	
9	971664	Innenschutzdeckel	1	
10	939396	Kugellager (608ZZC2)	1	
11	950701C	Getriebdeckel	1	
15	950702Z	Spindel	1	
16	956397	Kugellager (6202DDCM)	1	
17	947214	C-Sicherungsring	1	für D15
18	971649	zweites Ritzel	1	
19	971650	Zahnrad	1	
20	971651	Verstellarm	1	
21	971652	Verstellscheibe	1	
22	971653	Verstellschloß	1	
23	949535Z	Rollstift D3 x 12	1	(10 Stück)
24	493053	Feder (B)	1	
25	949323Z	Senkschraube M4 x 12	1	(10 Stück)
26	971672	Dichtungsscheibe	1	
27	948409	C-Sicherungsring	1	für D35
28	931875	Kreuzkopf-Schneidschraube M5 x 35	4	
29	949454Z	Federscheibe	4	für M5 (10 Stück)
30	946362	Legerverriegelung	1	
31	955203	Bürstenhalter	2	
32	999041	Kohlenbürste	2	
33	971655	Halter	2	
34	971676Z	Anschlußschnur	1	
35	930487	Schnurschutz	1	
36	937631	Schnuranschlußklemme	1	
37	954004	Kreuzkopf-Schneidschraube M4 x 16	4	
39	930153	Halterung (B)	1	
40	939557	Verbinder	1	(100 Stück)
41	950525	einpoliger Schalter	1	
42	971660	Griffabdeckung	1	
43	956384	Kreuzkopf-Schneidschraube M4 x 20	3	
44	949423Z	Unterlegscheibe	3	für M4 (10 Stück)
45	971662	Seitengriff	1	einshl. 46, 47, 48
46	971705	Bolzen M6 x 50	1	(10 Stück)
47	949432Z	Bolzen Unteregscheibe	1	für M6 (10 Stück)
48	949313Z	Flügelmutter M6	1	(10 Stück)
49	9319-9078	Bohrfutter 13VLA	1	einsch. 50
50	930515	Bohrlutterschlüssel	1	
51	957561	HITACHI-Aufschrift	1	
52	950960C	Leistungsschild	1	
53	937914Z	Schlüssel	1	
54	971677	Bohrtiefenanschlag	1	

