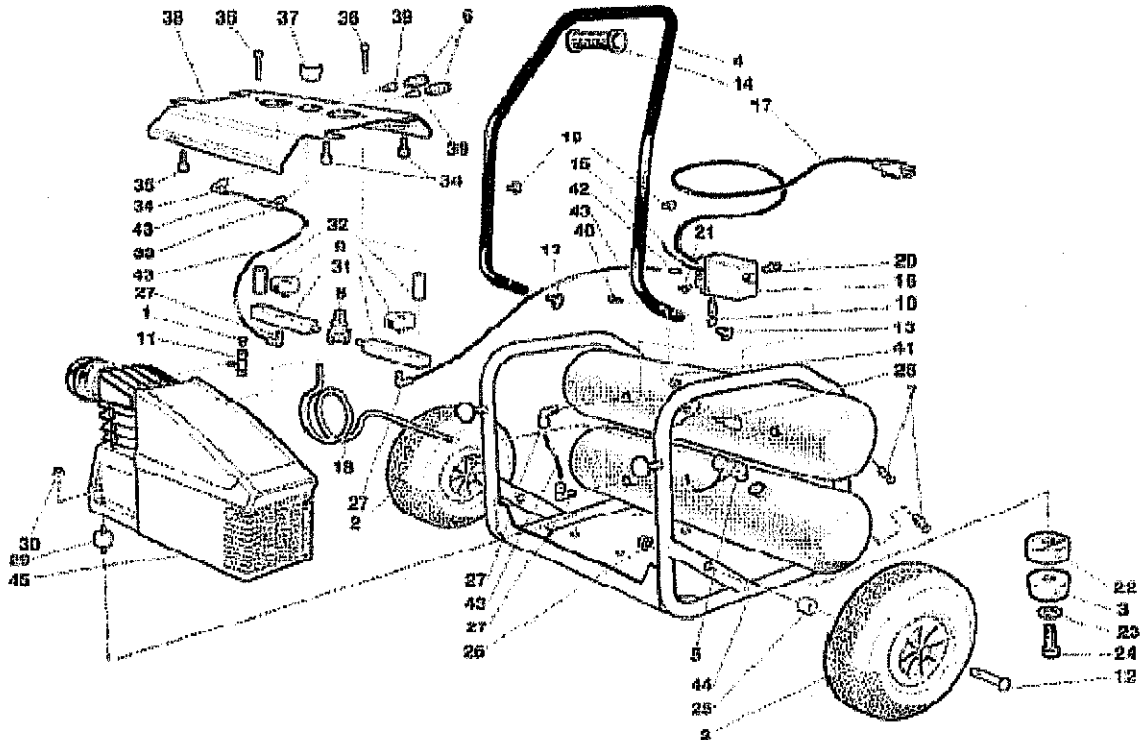


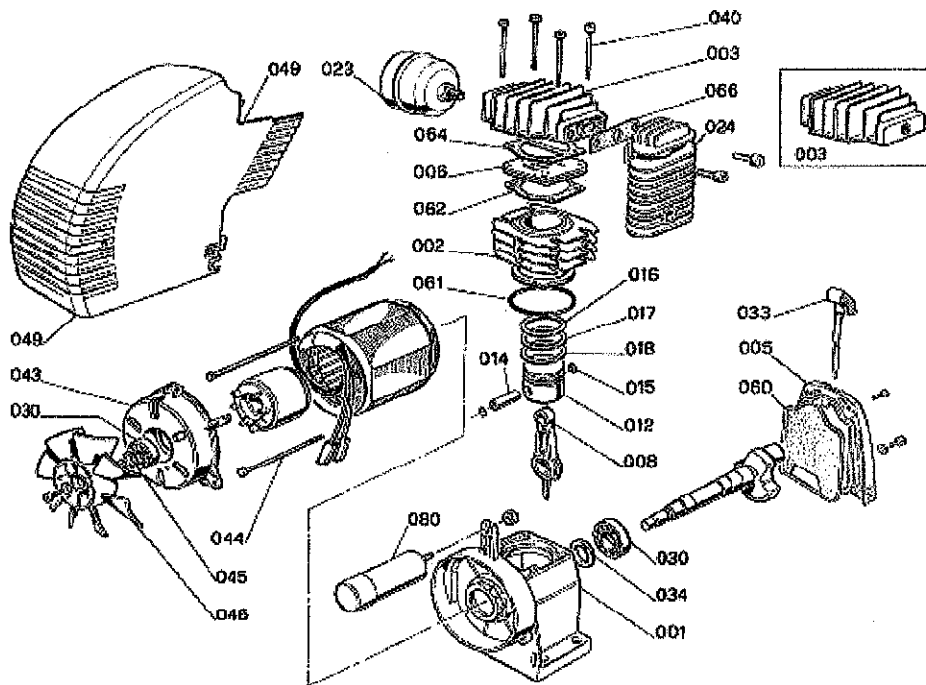
Gerätecode:

Gerätetyp: EC2232 Montagekompressor 2x11 Liter, Ansaugleistung 290 l/min

Artikelnummer: 94000110



POS	Beschreibung	Code	Art.-Nr.
2	Rad geschäumt		40020028
3	Gummifuss		40020029
4	Handgriff		40020030
5	Rückschlagventil		40020031
6	Schnellkupplung 1/4" AG		40020032
7	Entwässerungsventil 1/4"		40020033
8	Druckminderer		40020034
9	Manometer 50 x 1/4"		40020035
10	Sicherheitsventil 10 bar		40020036
12	Radbolzen		40020037
15	RILSAN Entlastung		40020038
16	Druckschalter 230 V		40020039
17	Schuko Kabel		40020040
18	Druckleitung CU		40020041
27	Winkelfitting		40020042
29	Dämpfer		40020043
33	Verbindungsfitting		40020044
34	Winkelfitting		40020045
37	Druckmindererabdeckung		40020046
38	Control Panel		40020047
43	RILSAN Kesselverteilung 8 mm		40020048



POS	Beschreibung	Code	Art.-Nr.
3	Zylinderkopf		40020049
6	Ventilplatte		40020050
23	Luftfilter 3/8"		40020051
46	Lüferrad		40020052
49	Amotorabdeckhaube		40020053
62	Ventilplattendichtung		40020054
64	Zylinderkopfdichtung		40020055
80	Kondensator 32 uF		40020056
3B	Adaptiereinsatz 3/8" Zylinderkopf		40020057