

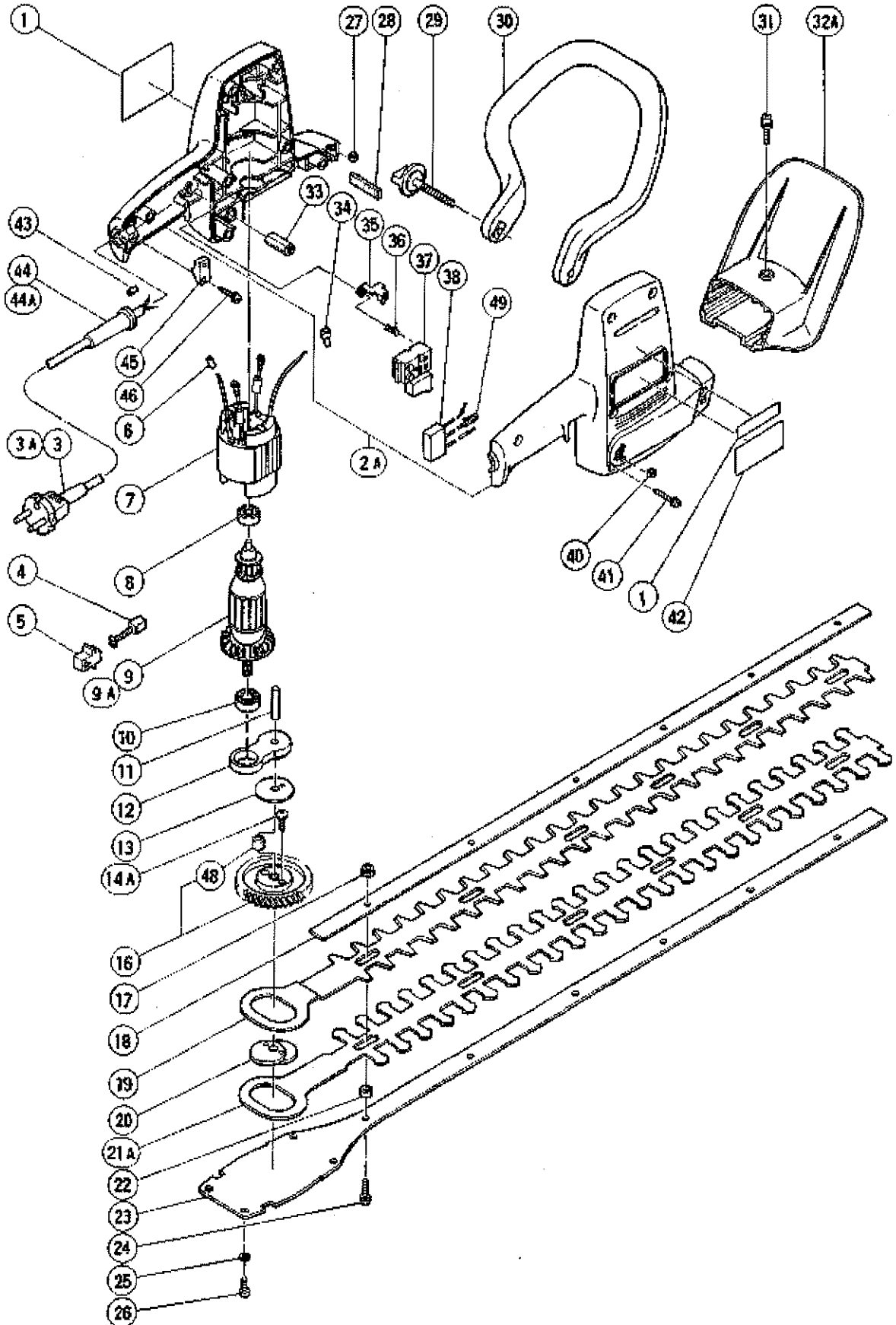
ELECTRIC TOOL PARTS LIST

■ HEDGE TRIMMER

1996.11.5

Model FCH 66

(E4)



TEILE

FCH66

Pos. Nr.	Art.Nr.	BESCHREIBUNG	Nr. STUE	KOMMENTAR
*	1		1	
*	1		1	
	1		0	FOR FRA
	2B	317-516 GEHAUSE (A+B) SATZ FH45/FCH66	1	
*	3	930-051	1	W/CORD ARMOR
*	3	500-213Z	1	(CORD ARMOR D8.2) FOR NZL
*	3	500-232Z	1	(CORD ARMOR D8.2) FOR SAF
*	3	500-235Z ANSCHLUSSKABEL MIT STECKER BITTE 714500	1	(CORD ARMOR D8.2) FOR ITA,FRG,FRA,HOL,
	3	500-235Z ANSCHLUSSKABEL MIT STECKER BITTE 714500	0	DEN,FIN,SWE,AUT,NOR
*	3	500-245Z	1	(CORD ARMOR D10.2) FOR SYR
*	3	500-391Z	1	(CORD ARMOR D10.2) FOR SUI
*	3	500-408Z	1	(CORD ARMOR D10.2) FOR AUS
*	3	500-409Z ANSCHLUSSKABEL MIT STECKER	1	(CORD ARMOR D8.2) FOR INA,SUR
*	3	500-439Z Anschlusskabel Neue Art.-Nr. 714500	1	(CORD ARMOR D10.2) FOR NGU
*	3A	307-781	1	(CORD ARMOR D7.2) FOR GBR
*	3A	500-423Z	1	(CORD ARMOR D8.2) FOR SIN,KUW
	4	999-041 KOHLENBURSTEN (PAAR)	2	
	5	930-483 KOHLENHALTER DW15Y/W6VA1 u.a.	2	
*	6	981-373 ADERENDHULSE (D) DIV.TYPEN	2	
*	7	990-551C	1	
*	7	990-551E	1	
*	7	990-551F STATOR 230V-240V FH45/FCH66	1	
*	7	990-551G	1	FOR ITA,FRG,FRA,HOL,DEN,FIN,SWE,AUT,NOR,
	7	990-551G	0	SUI,GBR
*	7	990-551H	1	FOR NZL
	8	626-VVM KUGELLAGER 626 VVM	1	
*	9	987-120C	1	
*	9A	987-120E ANKER 220V-230V FCJ55V/FCJ65V u.a	1	
*	9A	987-120F	1	FOR SRI,SIN,KUW,NGU,NZU,AUS,SAF
	10	608-VVM KUGELLAGER 608 VVM	1	
	11	990-538 STIFT FH45/FCH66	1	
	12	990-536 HALTER FH45/FCH66	1	
	13	954-937 UNTERLEGSCHIEBE (B) FCH66	1	
	14A	990-566 SPEZIALSCHRAUBE M4X12 FH45/FCH66	2	
	16	990-537 ZAHNRAD KOMPL.FH45/FCH66	1	INCLUD.48
	17A	308-387 Mutter M5	6	
	18	994-091	1	
	19	994-094 SCHERBLATT (A) FCH66	1	
	20	990-532 EXZENTERSCHIEBE FH45/FCH66	1	

*:ALTERNATIVTEILE

TEILE

FCH66

Pos. Nr.	Art.Nr.	BESCHREIBUNG	Nr. STUE	KOMMENTAR
21A	994-101	SCHERBLATT (B) FCH66	1	
22	990-561	DISTANZRING CR17Y/FH35SA/45/FCH66	6	
23	994-090		1	
24A	307-046	+KOPFSCHRAUBE M5X16 M.FEDERRING SELBSTS	1	
25	949-454	FEDERSCHEIBE M5 (10ST)	4	
26	949-237	+KOPFSCHRAUBE M5X12 (10ST)	4	
27	949-566	SICHERUNGSMUTTER M5 (10ST)	1	
28	954-366	STAUBDICHTUNG FCH66	1	
29	990-543	KNOPFBOLZEN FH45/FCH66	2	
30A	317-517		1	
31	990-541	+KOPFSCHRAUBE M5X16 M.U.SCHEIBE	1	
32A	990-540	HANDSCHUTZ FH45/FCH66	1	
33	990-539	SPEZIALMUTTER M6 FH45/FCH66	1	
* 34	959-140	VERBINDER 50091 (10ST) DIV.TYPEN	1	
35	990-544	EINSCHALTSPERRE FH45/FCH66	1	
36	990-545	FEDER (C) FH45/FCH66	1	
* 37	990-549		1	
* 37	990-744	SCHALTER FH45/FCH66 u.a.	1	FOR NZL,AUS,GBR,SAF,ITA,FRG,FRA,HOL,DEN,
37	990-744	SCHALTER FH45/FCH66 u.a.	0	FIN,SWE,AUT,NOR,SUI
* 38	994-273	KONDENSATOR DIV.TYPEN	1	
40	949-555	MUTTER M5 (10ST)	4	
41	982-095	SCHNEIDSCHRAUBE D4X20 M.U-SCHEIBE	7	
42			1	
* 43	981-373	ADERENDHULSE (D) DIV.TYPEN	1	FOR SYR,SIN,KUW,INA,SUR
* 44	930-487	KABELKNICKSCHUTZ D8.2	1	
* 44	930-026	KABELKNICKSCHUTZ D10.2	1	
* 44A	307-217	KABELKNICKSCHUTZ D7.2 FDV15V u.a.	1	
* 45	960-266	KABELKLEMME DIV.TYPEN	1	FOR CORD ARMOR
* 46	984-750	SCHNEIDSCHRAUBE D4X16 MIT FLANSCH	2	FOR CORD ARMOR
48	990-564	GLEITLAGER FH45/FCH66	1	
* 49	302-488	ERDUNGSKLEMME DH22VD/DH20PB CJ120V/VA 1	1	

*:ALTERNATIVTEILE