

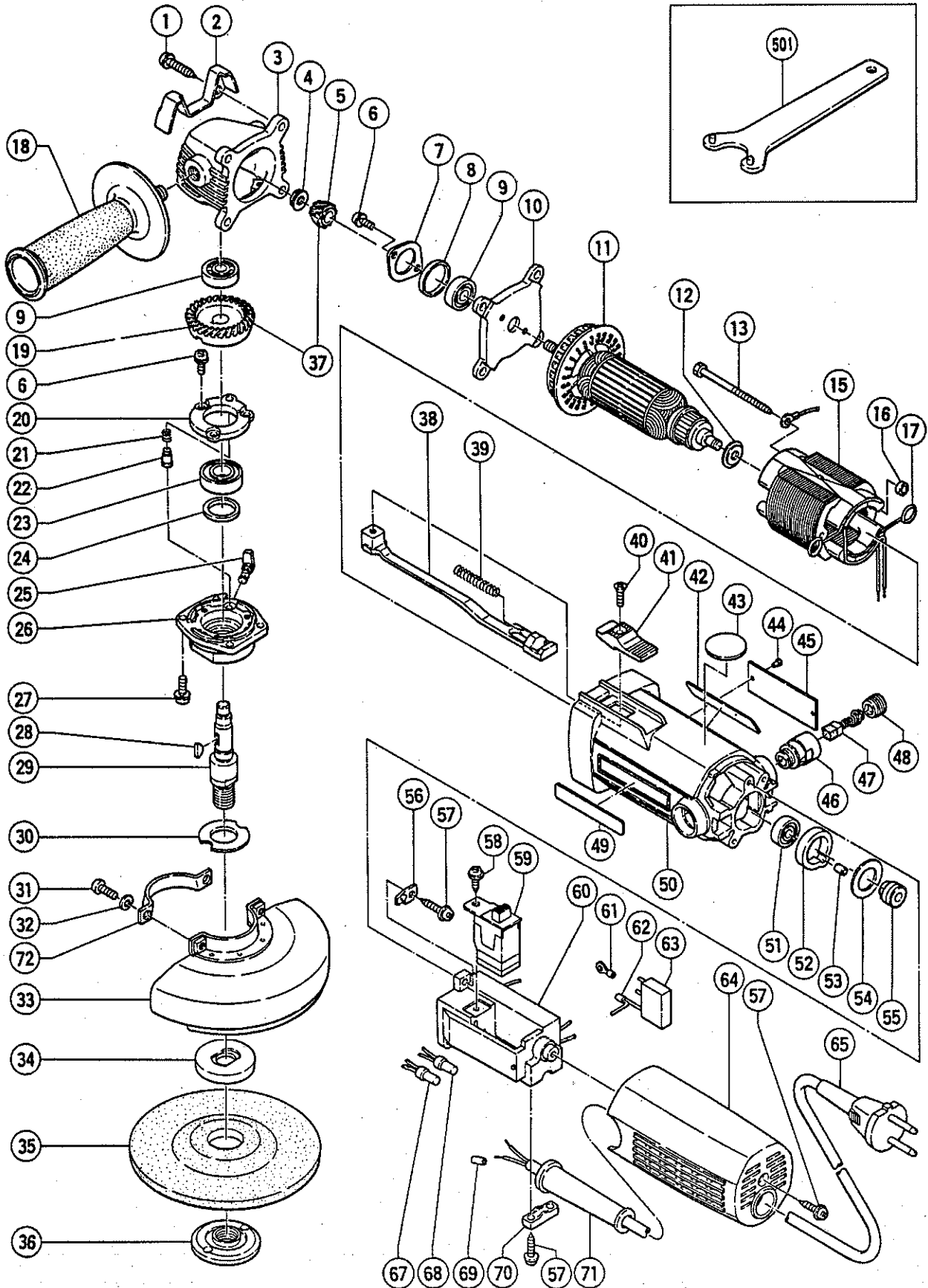
ELEKTROWERKZEUG-ERSATZTEILLISTE

125mm WINKELSCHLEIFER

1986·5·20

Modell G13YB

G13YB(61)



ERSATZTEILE

G13YB(G1)

Pos. Nr.	Kennziffer	Teilebezeichnung	Menge	Bemerkungen
1	982032	Schneidschraube D5 x 25	4	mit Federscheibe
2	982031Z	Schutzvorrichtungsplatte	1	
3	938217	Getriebedeckel	1	
4	938071	Sondermutter M6	1	
5	984924	Ritzel	1	
6	987201	Maschinenschraube M4 x 10	5	mit Federscheibe
7	995663	Lagerabdeckung	1	
8	995662	Gummiring	1	
9	939385	Kugellager (608VVC2PS2-L)	2	
10	995661	Innenabdeckung	1	
11	360054E	Anker	1	
12	980865	Unterlegscheibe (A)	1	
13	963712Z	Sechskant-Schneidschraube D4 x 65	2	
14				
15	340088E	Stator	1	einschl. 17
16	995660	Unterlegscheibe (B)	2	
17	931867	Bürstenklemme	2	
18	956633	Seitengriff	1	
19	995664	Zahnrad	1	
20	991083	Lagerabdeckung (C)	1	
21	991087	Feder	1	
22	991086	Spannstift	1	
23	939387	Kugellager (6001VVCMP2-L)	1	
24	995666	Filzdichtung	1	
25	991085	Feststellhebel	1	
26	991084	Stopfbüchse	1	
27	987203	Maschinenschraube M4 x 12	4	mit Federscheibe
28	940220	Scheibenkeil	1	
29	991310	Spindel	1	
30	937136	Säume	1	
31	949241	Maschinenschraube M5 x 20	1	(10 Stück)
32	949454	Federscheibe	1	für M5 (10 Stück)
33	994321	Radschutz	1	
34	937817Z	Rad-Unterlegscheibe	1	
35	938300Z	Kunstharzrad 115 mm	1	(10 Stück)
36	937818Z	Rad-Mutter	1	
37	991073	Getriebe	1	einschl. 5, 19
38	995667	Schiebestab	1	
39	938299Z	Feder	1	
40	949323	Schraube M4 x 12	1	(10 Stück)
41	938312	Scheibeschalterknopf (B)	1	
42	981016Z	Warnschild	1	
43	962994	Markierplatte	1	
44	932642	Neit D2.5 x 2.8	2	
45	—	Leistungsschild	1	
46	937846	Bürstenhalter	2	
47	999021	Kohlenbürsten	2	(2 paar)
48	937847	Bürstenkappe	2	
49	957561	HITACHI-Aufschrift	1	
50	982020Z	Gehäuse	1	einschl. 46
51	939496	Kugellager (626VVC2PS2-L)	1	
52	982023Z	Lagerbuchse	1	
53	931701	Lagerverriegelung	1	

