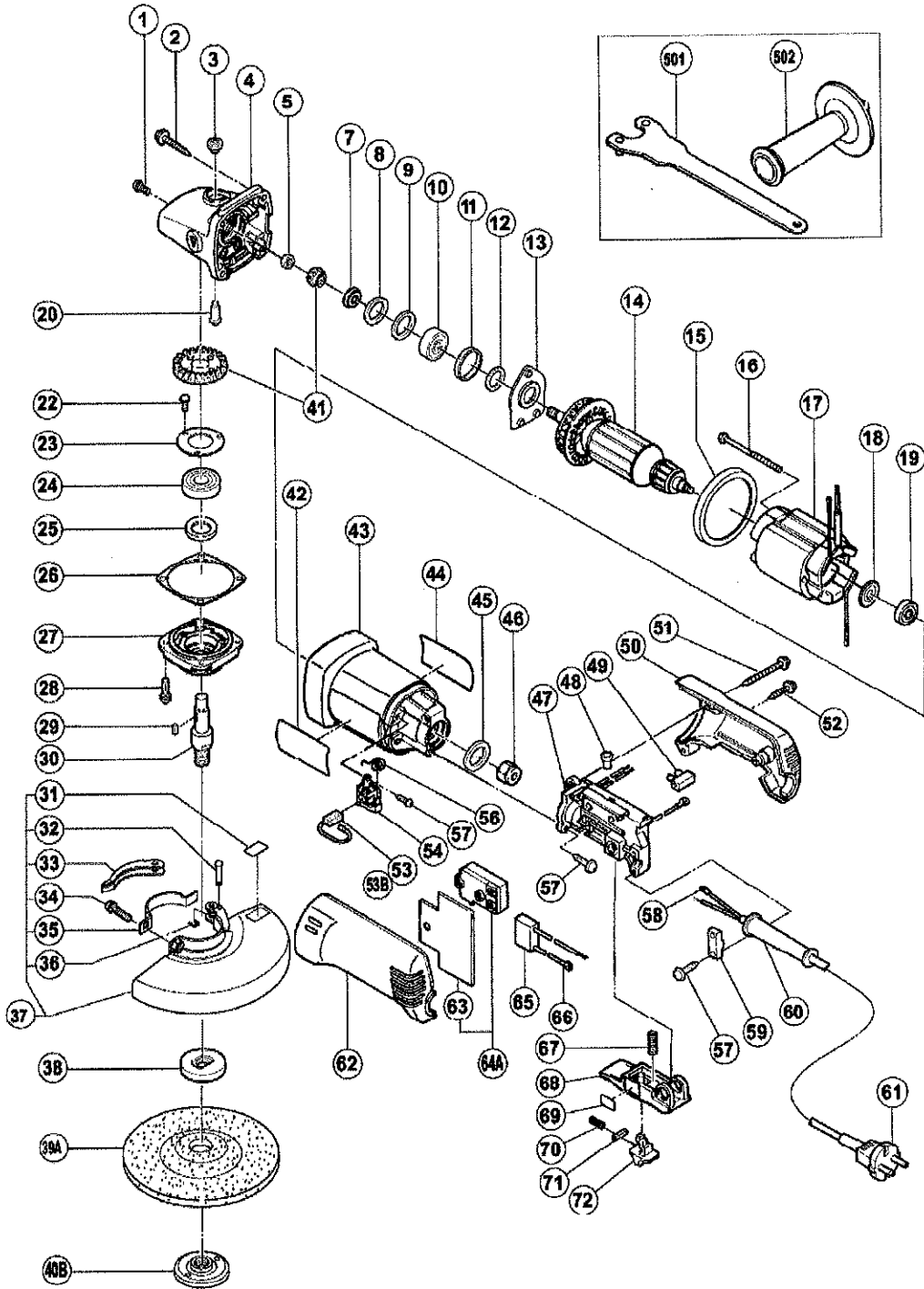


## Hitachi Power Tool Parts List

SVG Exploded Diagram  
ELECTRONIC DISC GRINDER G 15YC



Rev 2

型名  
G15YC

## TEILE

Pos. Nr.	Art.Nr.	BESCHREIBUNG	STUECK Nr.	KOMMENTAR
1	303255	+KOPFSCHRAUBE M4X10 M.FEDERRING SELBSTSICHEI	3	
2	937807	SCHNEIDSCHRAUBE D5X25 Neue Art.-Nr. 985620	4	
3	301944	ARRETIERUNGSSTIFT G12S1/G12SA2/ G13YB1/G13V/G1	1	
4	308542	GETRIEBEGEHÄUSE G12SE/G13SE u.a. G12SA2	1	INCLUD.3,20
5	309191	SPEZIALMUTTER M6 G12SG/G15YC	1	
7	311489	DICHTUNGSSCHEIBE G15YC	1	
8	308543	DICHTUNGSRING (A) G12SE/G13SE u.a G12SA2, CM5SB	1	
9	980866	UNTERLEGSCHLEIBE (C) G12SE/G12SA2/ G13SB2/G13YC	1	
10	629T12	KUGELLAGER 629T12DDC3, CM5SB	1	
11	957754	GUMMIRING G12SA/G12SE/G12SA2 G13SB2/G12SA2, CM	1	
12	994320	FILZ G12SA/G12SA2/G13SB/G13SB2 G12SA2	1	
13	308538	LAGERDECKEL G12SE/G13SE/G13YC u.a G12SA2	1	
* 14	360372		1	
* 14	360373E	ANKER 230V G15YC	1	
15	308537	LUFTFÜHRUNG G12SA/SE/SA2/G13YC/SE G13SB/SB2/G'	1	
16	982021	SECHSKANTSCHNEIDSCHRAUBE D4X70, CM5SB	2	
* 17	340296C		1	
* 17	340296E	STATOR 200-240V G13YC/G15YC	1	
18	956387	STAUBDICHTUNG (A) CM6/CR10V u.a.	1	
19	608VVM	KUGELLAGER 608 VVM, C8FSHE, CM5SB, C8FSE, H41ME	1	
20	301943	STIFT 2S1/G12SA2/G13YB1/G13V/ G13YD/G13SB2/G15YC	1	
22	991207	+KOPFSCHRAUBE M4X8 M.FEDERRING SELBSTSICHER	3	
23	936680	LAGERDECKEL (B) G12SA/G13SE/u.a G12SA2, CM5SB	1	
24	6201DD	KUGELLAGER 6201 DD, CM5SB	1	
25	308546	FILZDICHTUNG G12SE/G12SA2/G13SE/ G13SB2/G12SA2,	1	
26	308547	DICHTUNG G12SE/G12SA2/G13SE/ G12SB2/G12SA2	1	
27	308545	GETRIEBEDECKEL G12SE/G12SA2/G13SE G13SB2/G12S	1	
28	307046	+KOPFSCHRAUBE 5X16 M.FEDERRING SELBSTSICHERI	4	
29	944109	KEIL 3X3X8 DH22VB/G12SA/G12SA2/ G13SB2/G12SA2/DF	1	
30	994301	SPINDEL (A) G12SA/G12SA2/G13SB/ G13SB2/G12SA2	1	
31	311492	AUFKLEBER (SCHUTZHAUBE) G12SE u.a, CM9BY	1	
32	311744	STELLSTIFT G12SE/G13SE/G12Y	1	
33	311743	HEBEL G12SE/G13SE/G15YC	1	
34	880734	MASCHINENSCHRAUBE M5X25 G12SE/u.a	1	
35	311491	KLEMMSTÜCK (B) G12SE/G13SE/G15YC	1	
36	874759	C-TYPE RING D2,5 G12SE/G13SE	1	
37	311490	SCHUTZHAUBE KOMPLETT G15YC	1	INCLUD.31-36
38	937817Z	SPANNFLANSCH G12S1/SA-SG/G13SB-YC G15YC/G13V/I	1	
39A	316823	GRINDING WHEEL 150x6MM (10 PCS) (OLD 938390Z)	1	
40B	320974		1	
41	311486	GETRIEBE KOMPLETT G15CY	1	
42			1	
43	308559	MOTORGEHÄUSE G12SE/G13SE u.a.	1	
44			1	
45	995662	GUMMIRING G12SE/G13YB1/G13V G13YD/G13SB2/G12S/	1	
46	302062	MAGNET G13YB1/YC/G15YC	1	
* 47	308550		1	FOR GBR (110V)
* 47	308551	ELEKTRONIK 220V-230V G13YC/G15YC	1	
* 47	308552	Elektronikeinheit komplett für G13YC	1	FOR GBR (230V)
48	959140	VERBINDER 50091 (10ST) DIV.TYPEN	1	
49	938307	SCHRAUBKLEMME 1-REIHIG DIV.TYPEN	1	
50	308549	SCHALTERGRIFF (B) G12SE/G13SE u.a	1	
51	303694	SCHNEIDSCHRAUBE D4X35 M.FLANSCH	2	
52	301653	SCHNEIDSCHRAUBE D4X20 MIT FLANSCH (SCHWARZ),	1	
53	999088	KOHLEBÜRSTEN (PAAR), CM5SB	2	
53A	999076	KOHLEBÜRSTEN SELBSTABSCH.(PAAR)	2	

\*:ALTERNATIVTEILE

## TEILE

Pos. Nr.	Art.Nr.	BESCHREIBUNG	STUECK Nr.	KOMMENTAR
54	308535	KOEHLENHALTER G12SE/G13SE/YC/G15YC	2	
55	306945	SCHNEIDSCHRAUBE D3X10	4	
56	308536	KOEHLENHALTERFEDER G12SE/G13V G13YD/G13SB2/G1	2	
57	984750	Schneidschraube D4X16 mit Flansch, C8FSHE, CM5SB, CM	3	
* 58	980063	KABELSCHUH C7U/CJ65V2/H70SA/G13V G13YD/G13SB2/	1	FOR CORD
* 58	992810	KABELSCHUH M4 (ISO-ROT)	1	(FOR CORD) FOR SUI
59	960268	KABELKLEMME DIV.TYPEN, CM9UBY, G23SS	1	
* 60	953327	KABELKNICKSCHUTZ D8.8 DIV.TYPEN, CM5SB	1	
* 60	938051	Kabelknickschutz D10.1 DIV.TYPEN, C8FSHE, C8FSE	1	
* 61	500234Z		1	(CORD ARMOR D8.8)
* 61	500248Z		1	(CORD ARMOR D10.1) FOR SUI
* 61	500396Z		1	(CORD ARMOR D8.8) FOR GBR (110V)
* 61	500435Z	Leitung 2,5m, CM5SB	1	(CORD ARMOR D8.8) FOR GBR (230V)
62	308548	SCHALTERGRIFF (A) G12SE/G13SE u.a	1	
63	308553	STAUBDICHTUNG G13YC/G15YC	1	
64A	321099	SCHALTER	1	INCLUD.63
65	994273	KONDENSATOR DIV.TYPEN	1	
66	980063	KABELSCHUH C7U/CJ65V2/H70SA/G13V G13YD/G13SB2/	1	FOR NOISE SUPPRESSOR
67	983595	FEDER CR10V/G12SE u.a.	1	
68	308554	SCHALTERHEBEL G12SE/G13SE u.a.	1	
* 69	308558	Aktionsschild f. Schalthebel G13YC	1	
* 69	308557	AKTIONSSCHILD F.SCHALTHEBEL G12SE/G13SE u.a.	1	FOR FRG,HOL,DEN,SWE,AUT,SUI
70	301631	FEDER (F) G13YC/G15YC/C6DD	1	
71	982696	KEIL 3X3X15 DH25V/DH28Y/G12SE u.a	1	
* 72	308556	Sperrhebel G12SE/G12SE2 G13SE/G13SE2/G13YC	1	
* 72	308555	ARRETIERHEBEL G12SE/G13SE u.a.	1	FOR FRG,HOL,DEN,SWE,AUT,SUI

## STANDARDZUBEHÖR

Pos. Nr.	Art.Nr.	BESCHREIBUNG	STUECK Nr.	KOMMENTAR
501	937913Z		1	
502	994322		1	

## SONDERZUBEHÖR

Pos. Nr.	Art.Nr.	BESCHREIBUNG	STUECK Nr.	KOMMENTAR
602	310338		1	
603	332793		1	WHTH BASE FOOT
604	332794		1	WITHOUT BASE FOOT