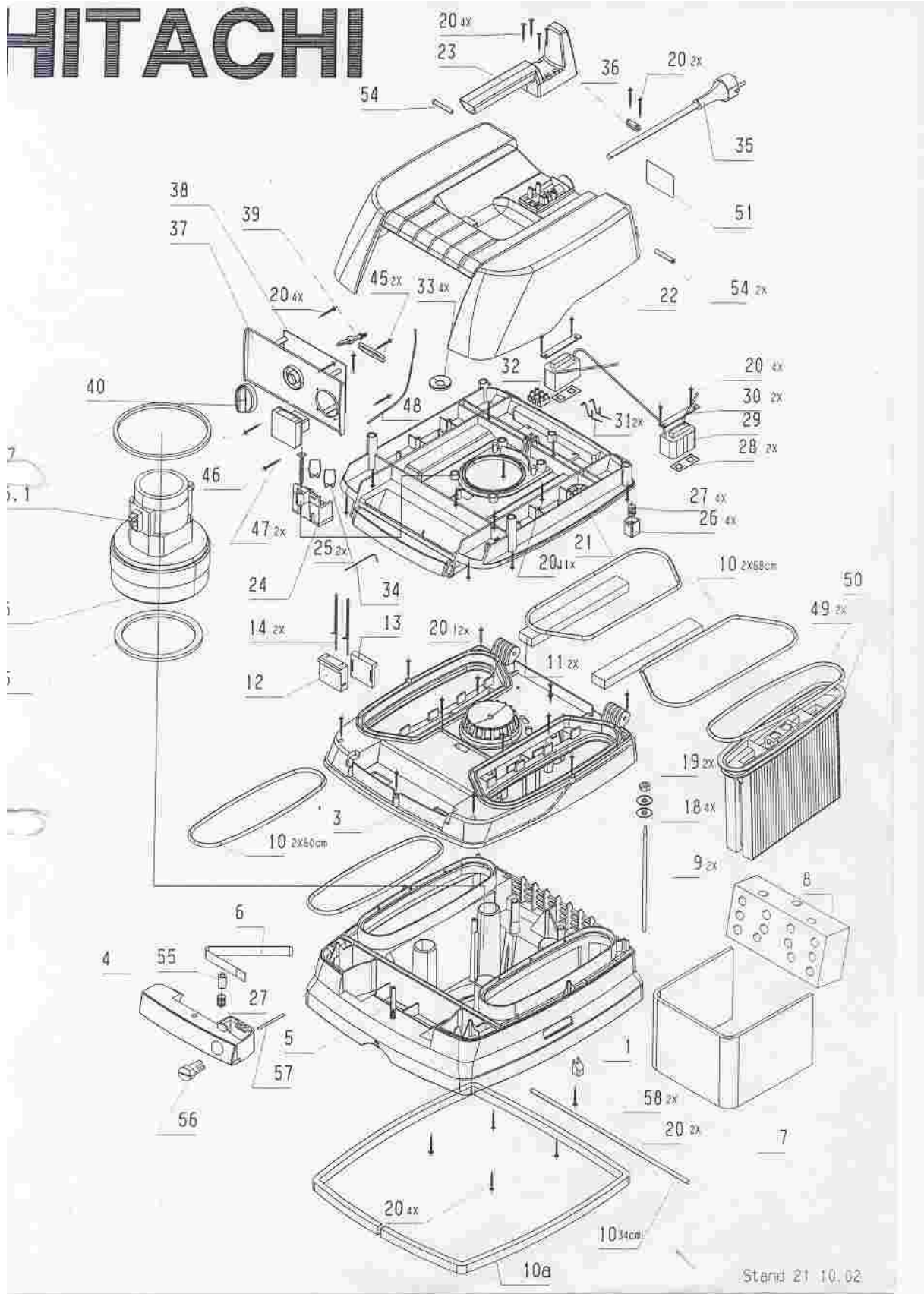
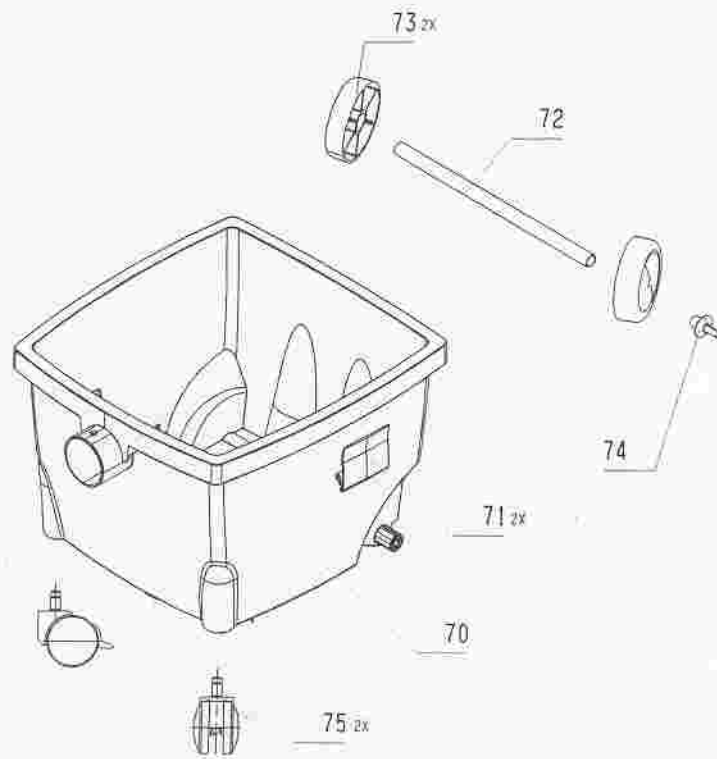


# HITACHI



# HITACHI



Schlauchanschluss  
WZ Seite 40010052  
Sauger Seite 40010051

## Ersatzteilliste RNT1225

Pos.	Art.-Nr.	Art.-Nr. HTE	Bezeichnung	Description
1	419831	40010000	Zb Unterteil grün	Lower housing
3	535838	40010001	Motorgehäuse rot	Motor housing
4	419848	40010002	Riegel	Locking
5	535494	40010003	Brücke	Bridge
6	535395	40010004	Blattfeder	Spring
7	541952	40010005	Schalldämmung-Matten	Noise damping
8	535616	40010006	Schalldämmung	Noise damping
9	535401	40010007	Elektrode	Electrode
10	543666	40010008	Moosgummi rund 3,0m	Rubber round
10a	549248	40010009	Vierkantdichtung	Square sealing
11	535630	40010010	Motorschutzfilter	Motor protection filter
12/13/14	417714	40010011	Zb Motorstecker	Motor connector
15	578651	57865	Dichtring	Sealing
16	414775	40010012	Zb Motorgebläse 230/240V/1200W (682228)	Motor
17	518220	518220	Dichtung oben	Upper sealing
18	710235	40010013	Scheibe 4,3 DIN 125	Washer
19	707709	40010014	Sechskantmutter M4 DIN 985	Hexagon nut
20	706429	70642	Spax-Schraube 3,5x25	Spax screw
21	535135	40010015	Trägerplatte	Plate suport
22	419855	40010016	Deckel grün bedruckt	Lid
23	535166	40010017	Griff	Handle
24/25	417707	40010018	Motorsteckdose	Frame socket
25	561936	40010019	Kontaktfeder	Contact spring
26	535470	40010020	Druckstück	Pressure part

## Ersatzteilliste RNT1225

27	565569	56556	Druckfeder	Pressure spring	E
28	565514	40010021	Dichtung	Sealing	E
29	640624	64062	Zb Rüttler	Vibrator	E
30	528595	40010022	Halblech	Retaining sheet	E
31	535418	40010023	Kontaktbügel	Contact lever	E
32	506104	40010024	Klemme	Clamp	E
33	536736	40010025	Scheibe	Washer	E
34	535500	40010026	Kontaktdraht	Contact wire	E
35	541754	40010027	Anschlussleitung	Cord	E
36	531137	40010028	Zugentlastungsschelle	Strain relief clamp	E
37	535142	40010029	Frontplatte AR	Front plate	E
38	685526	40010030	Elektronikplatine AR	Electronic	E
39	535524	40010031	Schalterachse	Switch axis	E
40	415543	40010032	Schaltknebel rot	Switch button	E
45	535531	40010033	Schalterfeder	Switch spring	E
46	546858	40010034	Maschinensteckdose PEHA	Socket	E
47	706429	70642	Spax-Schraube 3,5x25	Oval head screw	E
48	510477	40010035	Unterdruckschlauch (Erstaufführung+ Neuaufführung)	Under pressure hose	E
49	535548	40010036	Dichtungsring	Sealing ring	E
50.1	710702	710702	Faltenfilter Polyester (2St.) (420967)	Pleated filter (2 pcs.)	Z
50.2	710701	710701	Faltenfilter Cellulose (2St.) (420974)	Pleated filter (2 pcs.)	Z
51	553825	40010037	Leistungsschild	Rating label	E
54	535333	40010038	Lagerbolzen	Bearing pin	E
55	543048	40010039	Verriegelungsknopf	Locking knob	E
56	543055	40010040	Verriegelungsstück	Locking part	E

# Ersatzteilliste RNT1225

57	543109	40010041	Riegsfeder	Spring	E
58	543031	40010042	Stütze	Support	E
	710700	710700	Papierfilter 25L (5St.) (420943)	Paper filter 25 l (5 pcs.)	Z
70	535210	40010043	Behälter 25L dunkelgrau	Canister	E
71	535173	40010044	Verschluss	Locking	E
72	535609	40010045	Achse	Axle	E
73	535241	40010046	Rad	Wheel	E
74	526829	40010047	Stopfen	Plug	E
75	541808	40010048	Lenkrolle 60	Steering wheel	E
	710703	710703	Drahtkorb IS (415789)	wired basket	Z
	710704	710704	Industrie-Zubehör EWS (072401)	Accessory EWS*	Z
	710705	710705	Industrie-Zubehör IZ (040004)	Accessory IZ**	Z
	413235	413235	Saugschlauch 5m	hose	Z

\* System 35mmØ

- 1 handhold with ancillary air slide
- 2 steel pipes à 48 cm
- 1 industry allround nozzle
- 1 joint nozzle
- 1 rubber nozzle 23 cm

\*\*

System 35mmØ

- 1 handhold with ancillary air slide
- 2 steel pipes à 49 cm
- 1 joint nozzle(steel)
- 1 suction nozzle 12 cm (Aluminium)
- 1 put on nozzle
- 1 suction nozzle 22 cm (Aluminium)
- 1 industry ground nozzle (aluminium) with brushing element 33cm, for dry and wet cleaning

↖ zur Zeit nur komplett verfügbar.

400 700 S 7 Bajonett mit  
52 (canus)