



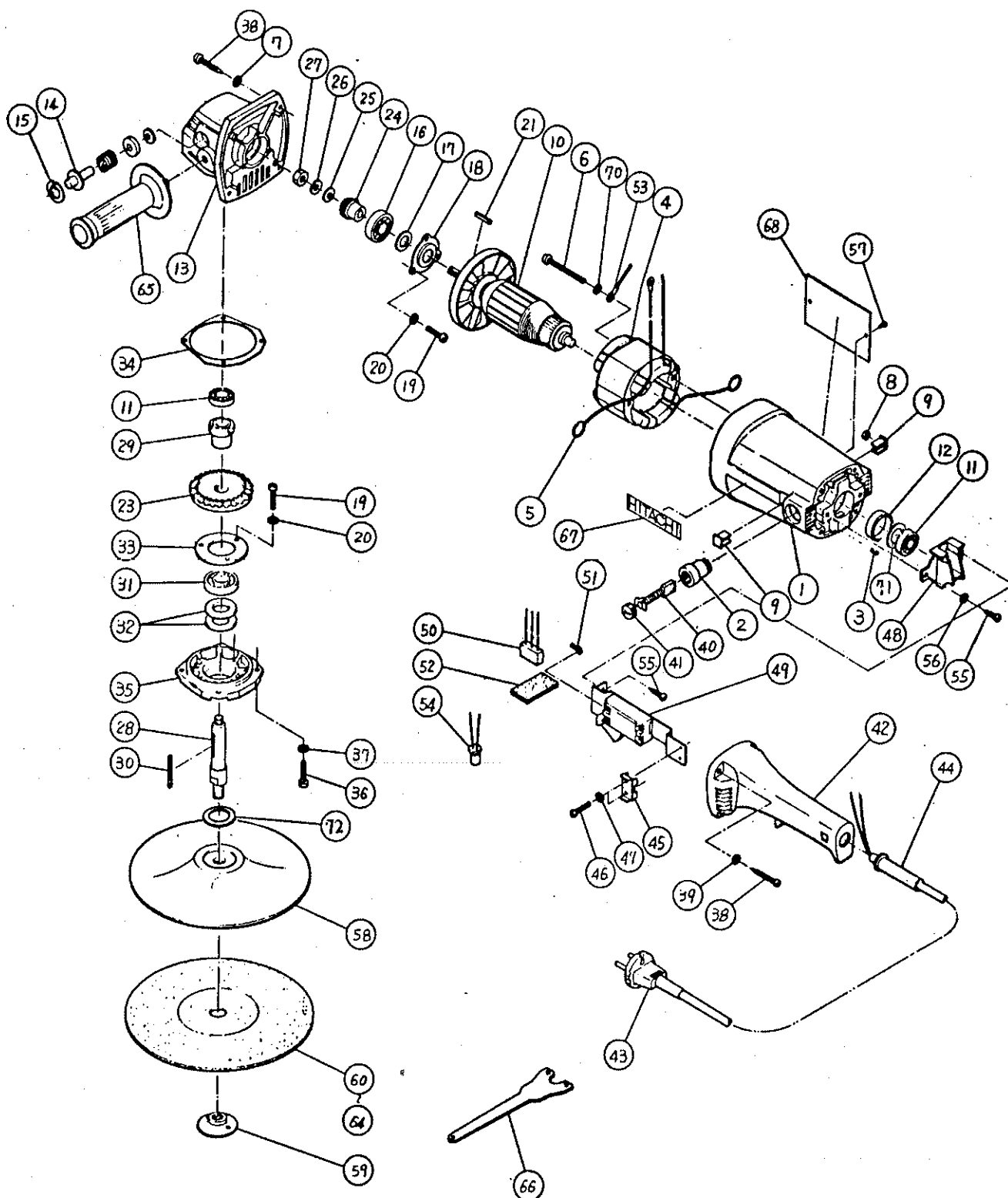
# ELEKTROWERKZEUG-ERSATZTEILLISTE

230 mm WINKELSCHLEIFER

1979·7·15

Typ SAH-230 □

SAH-230(61)



Pos. Nr.	Kennziffer	Teilebezeichnung	Menge	Bemerkungen
1	93890Z	Gehäuse	1	einschl. 2, 3
2	500301	Bürstenhalter	2	
3	949365Z	Stellschraube mit Schlitz	2	(10 Stück)
4	938160E	Stator	1	einschl. 5
5	958032Z	Bürstenklemme	2	
6	938100Z	Kreuzkopf-Maschinenschraube	2	M5 x 70
7	949454Z	Federscheibe	4	für M5 (10 Stück)
8	949555Z	Mutter	2	(10 Stück)
9	937892Z	Mutterabdeckung	2	
10	938104E	Anker	1	
11	939220	Kugellager (6200VVCM)	2	
12	937894Z	Lagerbuchse	1	
13	938185Z	Getriebe	1	
14	938186Z	Spannstift	1	
15	948011	Sicherungstring Typ C	1	
16	939250	Kugellager (6301VVCM)	1	
17	936853	Filzdichtung (A)	1	
18	937896Z	Lagerdeckel (A)		
19	949236Z	Kreuzkopf-Maschinenschraube	6	(10 Stück)
20	949454Z	Federscheibe	6	für M5 (10 Stück)
21	940533	Paßfeder	1	3 x 3 x 10
22	938175Z	Getriebe	1	einschl. 23, 24
23	938176Z	Zahnrad	1	
24	938177Z	Ritzel	1	
25	949425Z	Unterlegscheibe	1	für M6 (10 Stück)
26	949455Z	Federscheibe	3	für M6 (10 Stück)
27	949567Z	Klemmutter	1	(10 Stück)
28	938095Z	Spindel	1	
29	938096Z	Manschette	1	
30	948920	Paßfeder	1	4 x 4 x 15
31	939252	Kugellager (6302VVCM)	1	
32	938099Z	Filzdichtung (B)	1	
33	937035	Lagerdeckel (B)	1	
34	937901Z	Packung (B)	1	
35	937902Z	Stopfbüchse	1	
36	949239Z	Kreuzkopf-Maschinenschraube	4	(10 Stück)
37	949454Z	Federscheibe	4	für M5 (10 Stück)
38	937807Z	Schneidschraube	8	M5 x 25
39	949424Z	Unterlegscheibe	4	für M5 (10 Stück)
40	999034	Kohlenbürste	2	
41	940540	Bürstenkappe	2	
42	937903Z	Griff	1	
43	500234Z	Anschlußschnur	1	
44	940778	Schnurschutz	1	
45	937904Z	Schnuranschluskklemme	1	
46	949218Z	Kreuzkopf-Maschinenschraube	2	(10 Stück)
47	949453Z	Federscheibe	2	für M4 (10 Stück)
48	937905Z	Lagerdeckel	1	
54	939557	Verbinder	1	(100 Stück)
55	954004	Schneidschraube	3	M4 x 16
56	949423Z	Unterlegscheibe	1	
57	949510Z	Niet	2	(10 Stück)
58	938161Z	Schleifteller	1	



