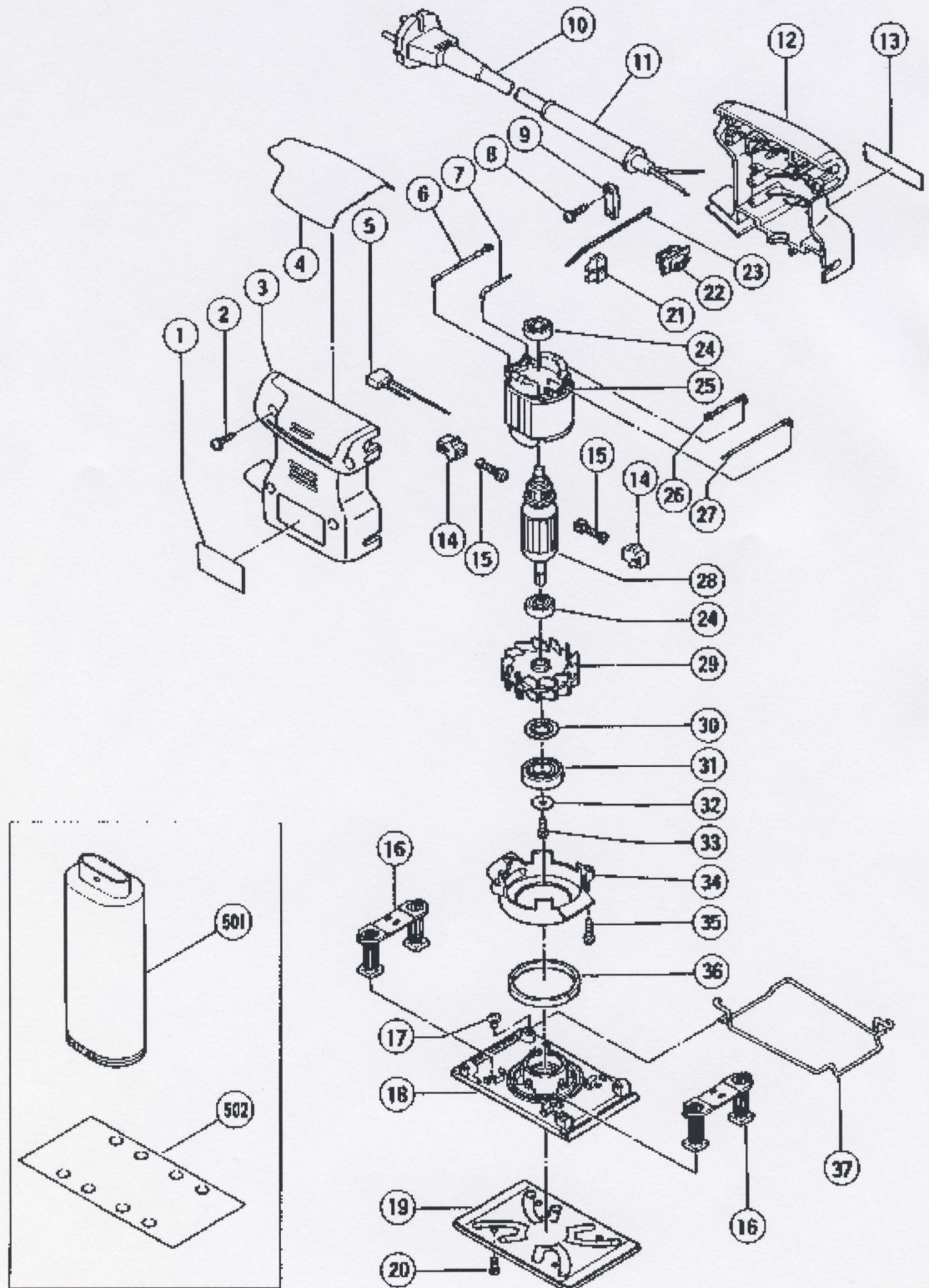


ELECTRIC TOOL PARTS LIST

■ ORBITAL SANDER
Model SV 8SA

2000.6.1
(E1-1)



TEILE

SV8SA

Pos. Nr.	Art.Nr.	BESCHREIBUNG	Nr. STUE	KOMMENTAR
1			1	
2	301-653	SCHNEIDSCHRAUBE D4X20 MIT FLANSCH (SCHWARZ)	1	
3	311-939	GEHAUSE (B) SV8SA/SV12SF	1	
4	311-947	GRIFFSTUCK SV8SA/SV12SF	1	
5	930-039	KONDENSATOR C6U-C13U u.a.	1	
6	311-952	VERBINDERKABEL (BRAUN) SV8SA/12SF	1	
7	311-949	STECKANSCHLUSS (BLAU) SV8SA/12SF	1	
8	984-750	SCHNEIDSCHRAUBE D4X16 MIT FLANSCH	2	
9	960-266	KABELKLEMME DIV.TYPEN	1	
*	10	500-409Z	1	ANSCHLUSSKABEL MIT STECKER (CORD ARMOR D8.8)
*	10	500-231Z	1	(CORD ARMOR D8.8) FOR GBR(110V)
*	10	500-436Z	1	(CORD ARMOR D8.8) FOR GBR(230V)
*	10	500-395Z	1	(CORD ARMOR D8.8) FOR SUI
11	953-327	KABELKNICKSCHUTZ D8.8 DIV.TYPEN	1	
12	311-938	GEHAUSE (A) SV8SA/SV12SF	1	
13			1	
14	930-483	KOHLLENHALTER DW15Y/W6VA1 u.a.	2	
15	999-041	KOHLLENBURSTEN (PAAR)	2	
16	311-940	FUSS SV8SA/SV12SF	2	
17	311-945	SCHNEIDSCHRAUBE D4X10 M.FLANSCH	2	
18	311-943	GRUNDPLATTE SV8SA	1	
*	19	311-152	1	SCHLEIFPLATTE 80X130 GELOCHT SV8SA
*	19	311-153	1	SCHLEIFPLATTE 80X130 GELOCHT KLETTHAFTUNG FOR FRA,BEL,SUI
20	949-216	+KOPFSCHRAUBE M4X10 (10ST)	4	
21	938-307	SCHRAUBKLEMME 1-REIHIG DIV.TYPEN	1	
22	311-948	SCHALTER SV8SA/SV12SF	1	
23	310-480	KABELBINDER SV8SA/SV12SF	1	
24	608-VVM	KUGELLAGER 608 VVM	2	
*	25	340-329C	1	
*	25	340-329E	1	STATOR 220V-230V SV8SA/SV12SF
26	311-951	VERBINDERKABEL (BLAU) SV8SA/12SF	1	
27	311-950	STECKANSCHLUSS (BRAUN) SV8SA/12SF	1	
*	28	360-369C	1	
*	28	360-369E	1	ANKER 220V-230V SV8SA/SV12SF
29	311-941	GLEICHGEWICHTLUFTER SV8SA/SV12SF	1	
30	993-052	DICHTSCHEIBE DH22VD/DH24PD u.a.	1	
31	600-1DD	KUGELLAGER 6001 DD	1	
32	875-249	DRUCKSCHEIBE SV12SF/VB13Y	1	
33	997-411	+KOPFSCHRAUBE M4X12 M. U-SCHEIBE	1	

TEILE

SV8SA

Pos.. Nr.	Art.Nr.	BESCHREIBUNG	Nr. STUE.	KOMMENTAR
34	311-942	LUFTFUHRUNG SV8SA/SV12SF	1	
35	956-384	SCHNEIDSCHRAUBE D4X20	2	
36	311-946	FILZ SV8SA/SV12SF	1	
37	311-944	PAPIERKLEMME SV8SA	2	

STANDARDZUBEHÖR

Pos.. Nr.	Art.Nr.	BESCHREIBUNG	Nr. STUE.	KOMMENTAR
501	310-339	STAUBBEUTEL SV8SA/SV12SF	1	
502	311-147		1	FOR FELT PAD
502	311-150		1	FOR PAD,PRESSURE SENSITIVE TYPE