



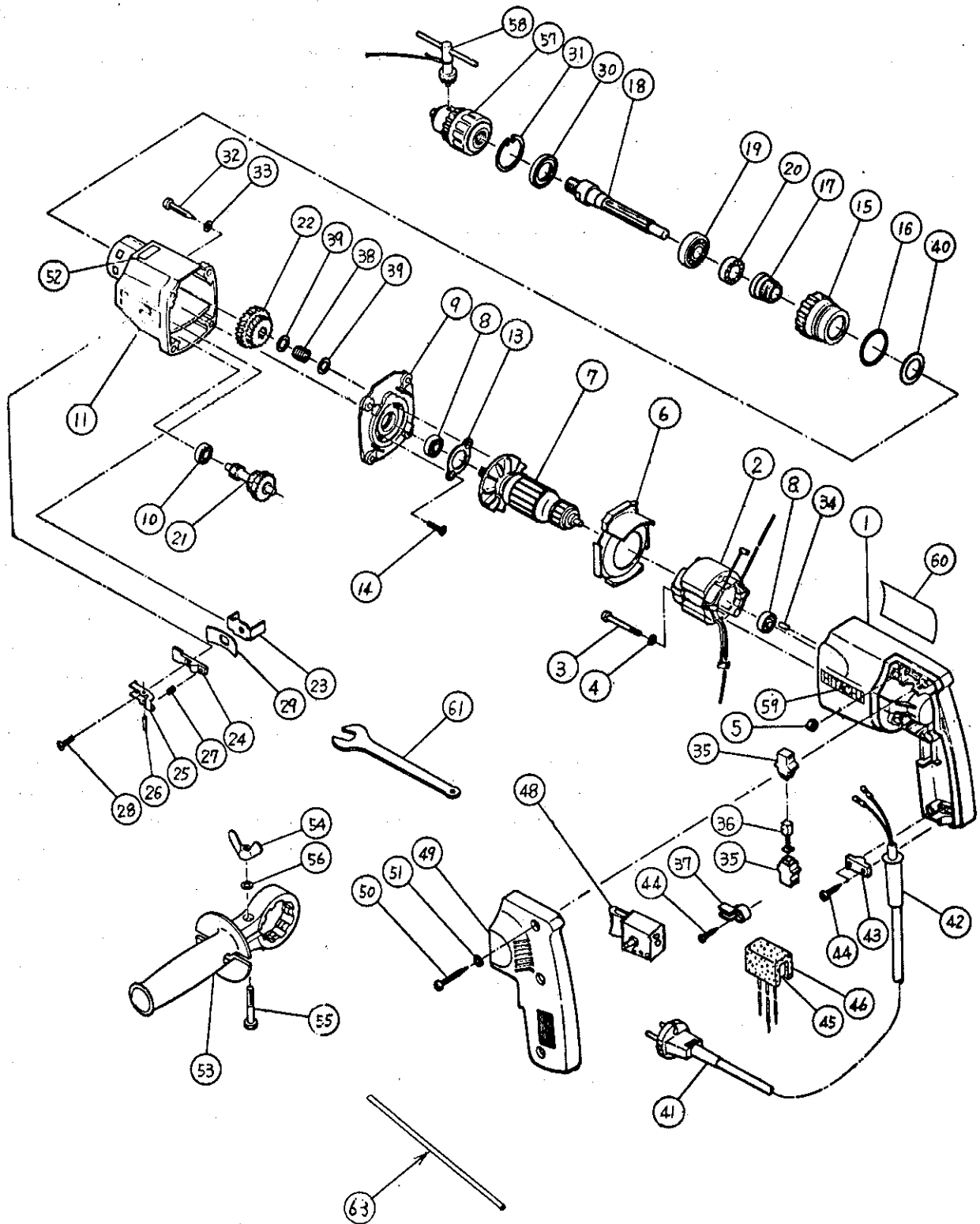
ELEKTROWERKZEUG-ERSATZTEILLISTE

■ SCHLAGBOHRMASCHINE

1979·7·10

Typ VTV-10 □

VTV-10(61)



■ SCHLAGBOHRMASCHINE

Typ VTV-10 □

VTV-10(61)

Pos. Nr.	Kennziffer	Teilebezeichnung	Menge	Bemerkungen
1	971690Z	Gehäuse	1	
2	971665K	Stator	1	
3	949278Z	Kreuzkopf-Maschinenschraube	M4 x 55	2 (10 Stück)
4	949453Z	Federscheibe	2	für M4 (10 Stück)
5	949554Z	Mutter	M4	2 (10 Stück)
6	971642	Ventilatorführung	1	
7	971666E	Anker	1	
8	939396	Kugellager (608ZZC2)	2	
9	971664	Innenschutzdeckel	1	
10	939396	Kugellager (608ZZC2)	1	
11	971644	Getriebdeckel	1	
13	971659	Lagerhalter	1	
14	949322Z	Senkschraube	M4 x 10	2 (10 Stück)
15	971645	Wechsel Ring	1	
16	872767	O-Ring	1	
17	971646	Ratsche A	1	
18	971647	Spindel	1	
19	971673	Kugellager (6002DDCM)	1	
20	971648	Ratsche B	1	
21	971700	zweites Ritzel	1	
22	971701	Zahnrad	1	
23	971651	Verstellarm	1	
24	971652	Verstellscheibe	1	
25	971653	Verstellschloß	1	
26	949535Z	Rollstift	D3 x 12	1 (10 Stück)
27	943053	Feder (B)	1	
28	949323Z	Senkschraube	M4 x 12	1 (10 Stück)
29	971672	Dichtungsscheibe	1	
30	971654	Steabdichtung	1	
31	948001	C-Sicherungsring	1	
32	931875	Kreuzkopf-Schneidschraube	M5 x 35	4
33	949454Z	Federscheibe	4	für M5 (10 Stück)
34	946362	Legerverriegelung	1	
35	955203	Bürstenhalter	2	
36	999041	Kohlenbürste	2	
37	971655	Halter	2	
38	971656	Feder	1	
39	971657	Unterlegscheibe	2	
40	953038	Unterlegscheibe	1	
41	971676Z	Anschlußschnur	1	
42	930487	Schnurschutz	1	
43	937631	Schnuranschlußklemme	1	
44	954004	Kreuzkopf-Schneidschraube	M4 x 16	4
46	930153	Halterung (B)	1	
48	950525	einpoliger Schalter	1	
49	971691Z	Griffabdeckung	1	
50	956384	Kreuzkopf-Schneidschraube	M4 x 20	3
51	949423Z	Unterlegscheibe	3	für M4 (10 Stück)
52	971661	Aufschrift	2	
53	971662	Seitengriff	1	einshl. 54, 55, 56
54	949313Z	Flügelmutter	M6	1 (10 Stück)
55	971705	Bolzen	M6 x 50	1 (10 Stück)

