



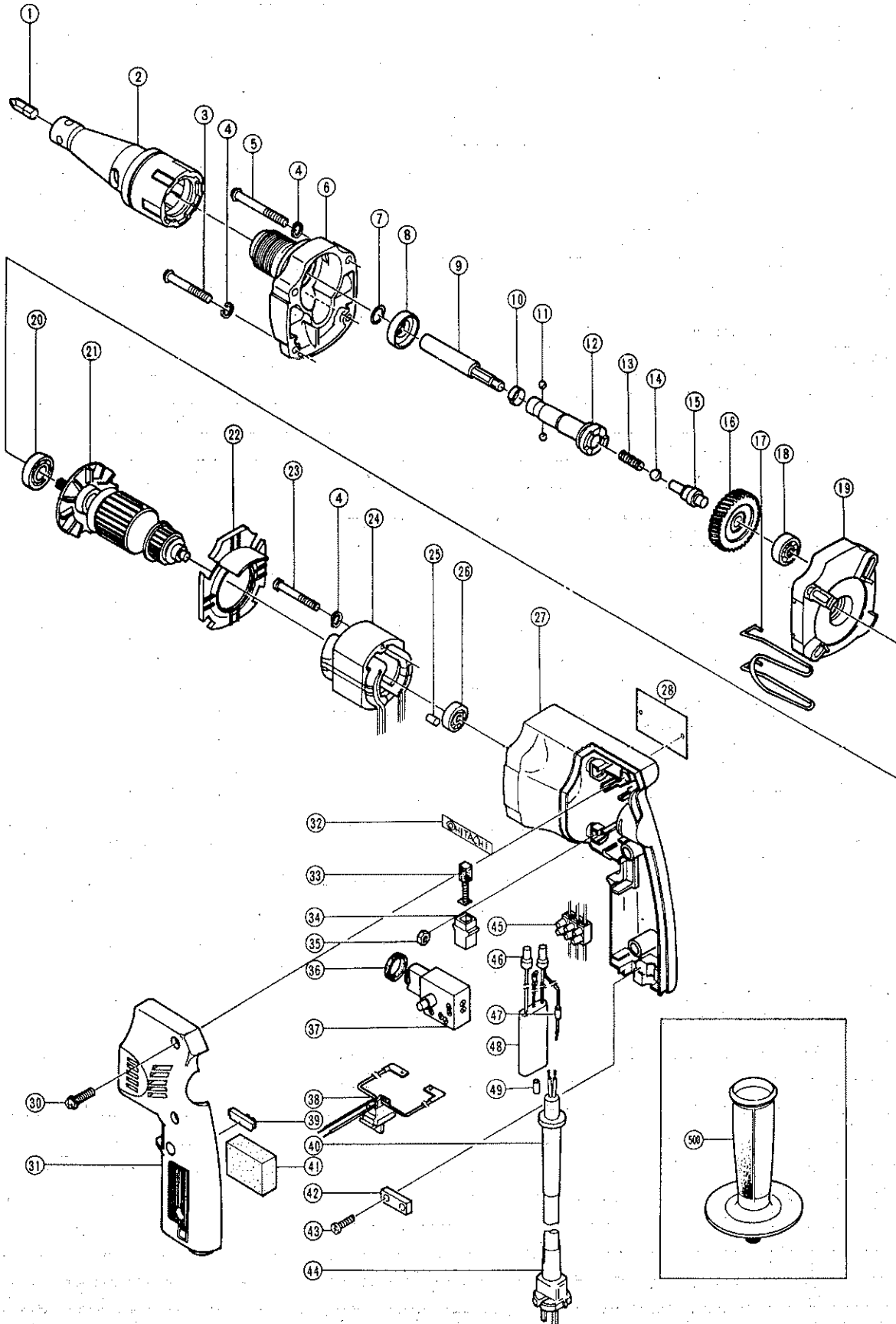
# ELEKTROWERKZEUG-ERSATZTEILLISTE

BAUSCHRAUBER

Typ W6VA

1981·9·5

W6VA(61)



## ERSATZTEILE (Siehe Alternativteile zu Position Nr. 21, 24, 44)

W6VA(G1)

Pos. Nr.	Kennziffer	Teilebezeichnung	Menge	Bemerkungen
1	971511Z	Kreuzschlitz-Einsatz (Nr. 2)	1	
2	982555Z	Haltevorrichtung	1	
3	950514	Kreuzkopf-Schneidschraube	M4 x 40	2
4	949453Z	Federscheibe		6 für M4 (10 Stück)
5	950515	Kreuzkopf-Schneidschraube	M4 x 50	2
6	982562Z	Getriebedeckel	1	
7	982564Z	O-Ring (1AP-15)	1	
8	971468	Säume (A)	1	
9	982554Z	Magnetischeinsatzhalter	1	
10	872573	Einstellung	1	
11	939270	Kugel	D3.17	2 (50 Stück)
12	982553Z	Muffe		1
13	943523	Feder (A)		1
14	939277	Stahlkugel	D5.55	1 (50 Stück)
15	982552Z	Getriebewelle		1
16	982510Z	Zahnrad		1
17	950511	Haken		1
18	939396	Kugellager (608ZZC2)		1
19	982550Z	Innendeckel		1
20	939295	Kugellager (609ZZC2)		1
21	—	Anker		1 Siehe Alternativteile
22	950504	Ventilatorführung		1
23	949228Z	Kreuzkopf-Maschinenschraube	M4 x 40	2 (10 Stück)
24	—	Stator		1 Siehe Alternativteile
25	931701	Lagerverriegelung		1
26	939401	Kugellager (626ZZC2)		1
27	982591Z	Gehäuse		1
28	—	Leistungsschild		1
29				
30	982095Z	Kreuzkopf-Schneidschraube	M4 x 20	3
31	950527	Griffabdeckung		1
32	950565	HITACHI-Aufschrift		1
33	999041	Kohlenbürsten		1
	999080Z	Kohlenbürsten		1 für Selbstabschaltende
34	930483	Bürstenhalter		2
35	949554Z	Mutter		2 für M4 (10 Stück)
36	971510Z	Dichtung (A)		1
37	982559Z	Schalter		1
38	982560Z	Umsteuerungsschalter		1
39	980135Z	Gummihalter		1
40	980193	Schnurschutz		1
41	971505	Halterung (B)		1
42	937631	Schnuranschlusssklemme		1
43	954004	Kreuzkopf-Schneidschraube	M4 x 16	2
44	—	Anschlußsnur		1 Siehe Alternativteile
45	982805Z	Klemme (B)		1
46	939310Z	Verbinder (50091)		2 (10 Stück)
47	981373	Rohr (D)		1
48	950538Z	Störschutz		1
49	981373	Rohr (D)		2



