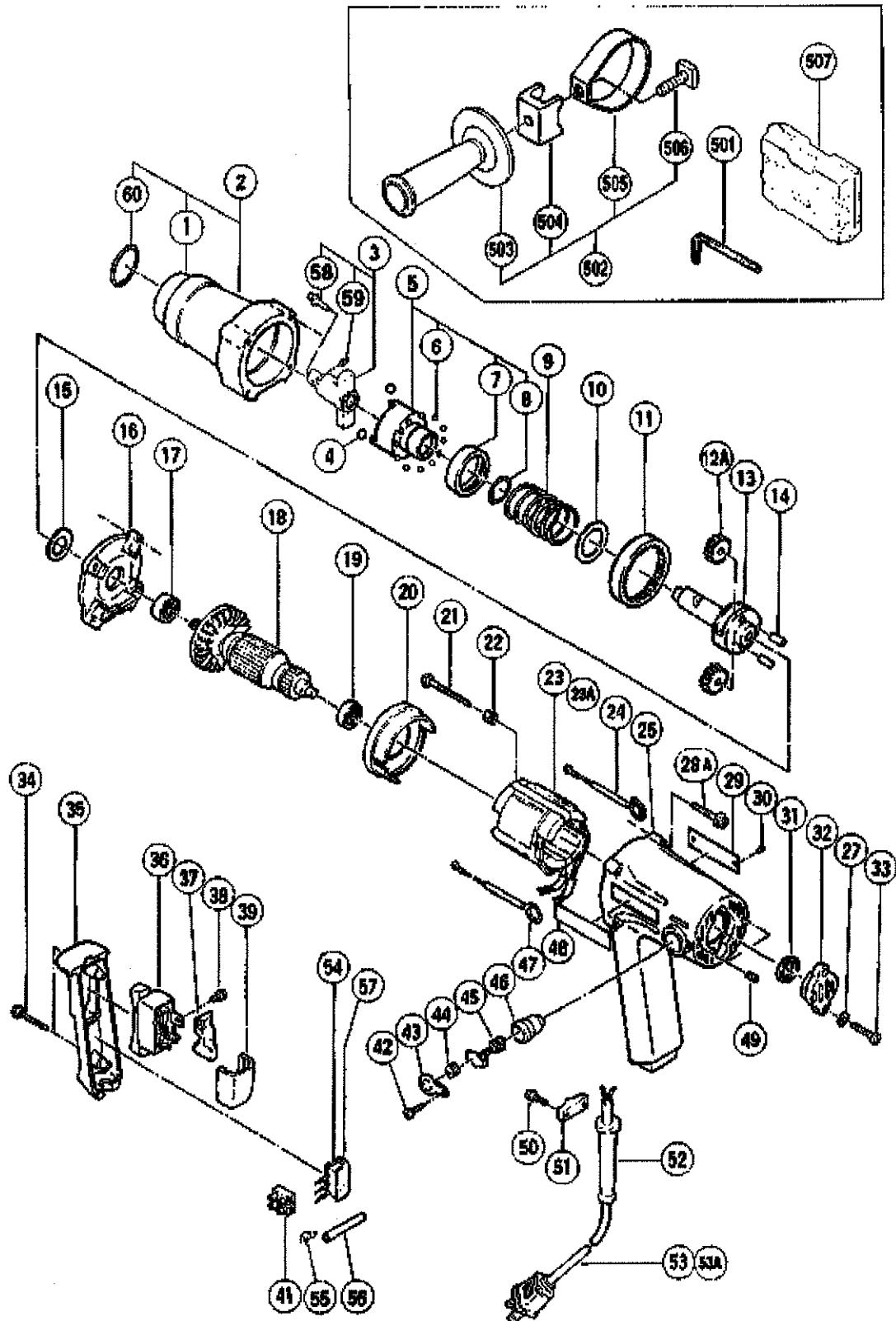


## ELECTRIC TOOL PARTS LIST

■ IMPACT WRENCH  
Model WH 14

2000.6.1  
(E4-1)



## TEILE

WH14

Pos. Nr.	Art.Nr.	BESCHREIBUNG	Nr. STUE.	KOMMENTAR	
1	986-044	PUFFERRING WH14	1		
2	986-043	HAMMERGEHÄUSE KOMPLETT WH14	1	INCLUD.1,60	
*	986-057	AMBOSS (B) KOMPL.M.KUGEL WH14	1	INCLUD.58,59 FOR USA,CAN,ESP	
4	959-150	STAHLKUGEL D6,35 (10ST)	2		
5	986-045	HAMMER KOMPLETT WH14	1	INCLUD.6-8	
6	959-148	STAHLKUGEL D3.175 (10ST)	30		
7	986-046	FEDERSITZ WH14	1		
8	986-047	SICHERUNGSRING WH14	1		
9	986-042	FEDER WH14	1		
10	986-041	DICHTUNG WH14	1		
11	985-980	RINGZAHNRAD WH14	1		
12A	318-447	LEERLAUFZAHNRAD (SATZ 2ST) CL10D	2		
13	986-040	SPINDEL WH14	1		
14	985-169	NADELROLLE WH14/16	2		
15	985-979	UNTERLEGSCHNEIBE (B) CL10D/WH14	1		
16	985-974	INNENDECKEL WH14	1		
17	608-DDM	KUGELLAGER 608DDM	1		
*	986-055E	ANKER 220V-230V WH14	1		
19	608-VVM	KUGELLAGER 608 VVM	1		
20	985-973	LUFTFÜHRUNG WH14	1		
21	961-672	SECHSKANTSCHNEIDSCHRAUBE D4X50	2		
22	960-107	SPEZIALSCHEIBE WH14/16	2		
*	23A	340-109G	STATOR 220V-230V WH14	1	FOR FRG,HOL,KOR
25	985-970	MOTORGEHÄUSE KOMPL.WH14	1	INCLUD.46,49	
27	949-453	FEDERSCHNEIBE M4 (10ST)	2		
28A	986-060	INBUSSCHRAUBE M4X45 M.FLANSCH	4		
29			1		
*	30	932-642	NIETE D2,5X2,8 CJ65VA/FG12SA u.a.	2	
31	985-198	GUMMISCHEIBE WH14/16	1		
32	985-162	GEHÄUSEABDECKUNG WH14/16	1		
33	956-384	SCHNEIDSCHRAUBE D4X20	2		
34	985-984	SCHNEIDSCHRAUBE D4X35 M.U.SCHEIBE	2		
35	985-983	GRIFFDECKEL WH14	1		
36	985-103	SCHALTER WH14/16/22	1	INCLUD.38	
37	985-176	SCHALTERADAPTER WH14/16/22	1		
38	980-060	+KOPFSCHRAUBE M3,5X5 M.U-SCHNEIBE	4		
39	985-177	SCHALTERHALTER WH14/16/22	1		
*	41	983-418Z	SCHRAUBKLEMME (B) 2-REIHIG	1	

\*ALTERNATIVEILE

## TEILE

WH14

Pos. Nr.	Art.Nr.	BESCHREIBUNG	Nr. STUE.	KOMMENTAR
42	958-715	SCHNEIDSCHRAUBE D4X10 (DIV.TYPEN)	2	
43	985-179	KAPPENABDECKUNG WH14/16	2	
44	931-266	KOHLLENKAPPE G12SA/G13SB u.a.	2	
45	999-021	KOHLLENBÜRSTEN (PAAR)	2	
46	957-571	KOHLLENHALTER G12SA/G13SB u.a.	2	
* 47	985-193	VERBINDERKABEL WH14/16	1	
48	957-561	AUFKLEBER "HITACHI" DIV.TYPEN	1	
49	961-681	INBUSSCHRAUBE M4X5	2	
50	930-446	SCHNEIDSCHRAUBE D4X16 M.U.-SCHEIBE	2	
51	937-631	KABELKLEMME DIV.TYPEN	1	
* 52	938-051	KABELKNICKSCHUTZ D10.1 DIV.TYPEN	1	
* 53	500-247Z	ANSCHLUSSKABEL MIT STECKER	1	(CORD ARMOR D10.1) FOR EUROPE
* 54	994-273	KONDENSATOR DIV.TYPEN	1	FOR EUROPE,KOR (220V)
* 55	980-063	KABELSCHUH C7U/CJ65V2/H70SA u.a.	1	FOR NOISE SUPPRESSOR
* 56	985-194	ISOLIERSCHLAUCH D2,5 WH14/16/22	1	FOR NOISE SUPPRESSOR
* 57	930-153	POLSTER (B) SELBSTKLEB. DIV.TYPEN	1	FOR NOISE SUPPRESSOR
* 58	985-208	TAUCHKOLBEN WH14/16/WR12DH	1	FOR ANVIL(B)ASSY
* 59	985-209	STIFTSICHERUNG WH14/16/WR12DH	1	FOR ANVIL(B)ASSY
60	318-704	O-RING (M) WH14	1	

## STANDARDZUBEHÖR

Pos. Nr.	Art.Nr.	BESCHREIBUNG	Nr. STUE.	KOMMENTAR
501	943-277	INBUSSCHLÜSSEL D3(M4)	1	
* 502	986-061	SEITENGRIF KOMPL.WH14/16	1	INCLUD.503-506 FOR FRG,HOL,KOR (220V)
* 503	980-901	SEITENGRIF VRV16/DH20V/DH25V/PB	1	FOR FRG,HOL,KOR (220V)
* 504	955-089	HANDGRIFPLATTE WH14/16/22	1	FOR FRG,HOL,KOR (220V)
* 505	995-299	HANDGRIFFRING WH14	1	FOR FRG,HOL,KOR (220V)
* 506	980-903	SPEZIALSCHRAUBE M8 DH20V/DH25PB	1	FOR FRG,HOL,KOR (220V)

\*:ALTERNATIVTEILE