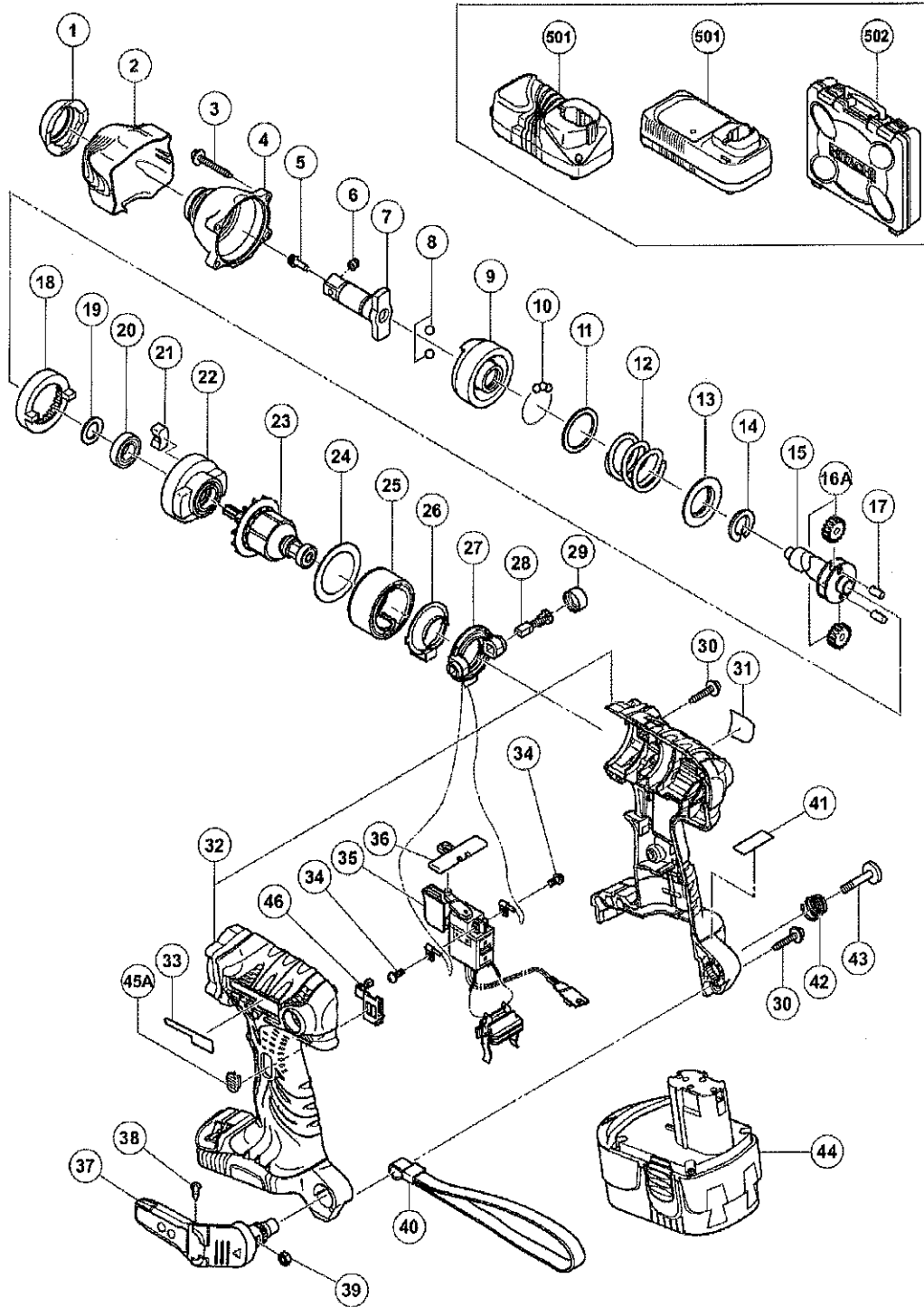


## Hitachi Power Tool Parts List

SVG Exploded Diagram

CORDLESS IMPACT WRENCH WR 18DMR



Rev 3

品名
WR18DMR

## TEILE

Pos. Nr.	Art.Nr.	BESCHREIBUNG	STUECK Nr.	KOMMENTAR
1	324238	Vorderkappe (C) WH14DMR	1	
2	324239	Schutzkappe (D) WH14DMR	1	
3	307851	SCHNEIDSCHRAUBE D4X30 M.FEDERING (SCHWARZ)	4	
4	324250	Hammergehäuse WR14DMR	1	
5	324257	Stiftsicherung WR14DMR, WR18DBDL, WR14DBDL	1	
6	324256	Tauchkolben (B) WR14DMR, WR18DBDL, WR14DBDL	1	
7	324255	Amboss (A) WR14DMR	1	INCLUD.5,6
8	959154	STAHLKUGEL D5.556 (10ST) WH18DBDL, WH14DBDL,WI	2	
9	324218	Hammer WH14DMR	1	
10	959148	STAHLKUGEL D3.175 (10ST) (ALTE ART.NR.939270) WH	2	8
11	315978	UNTERLEGSSCHEIBE (J) WH8DH/WH12DH/WR12DH/WR1	1	
12	324224	Hammerfeder (F) WH14DMR, WH18DBDL,WH14DBDL, WF	1	
13	316172	Unterlegscheibe (S) WH8DH/WH12DH/WR12DH/WR12DM	1	
14	324222	Stopper (B) WH14DMR	1	
15	324232	Spindel WH14DMR	1	
16A	326295	Leeriaufzahnrad WH14DL, WH18DBDL, WH14DBDL, WR14	2	
17	324234	Nadelrolle (A) WH14DMR	2	
18	320877	Ringzahnrad WR14DM	1	
19	319911	UNTERLEGSSCHEIBE (E) WR12DM WH12DM, WH18DBDL	1	
20	6901VV	KUGELLAGER 6901VVCMP52L WH18DBDL,WH14DBDL,	1	
21	324230	Dämpfer (A) WH14DMR, WH18DBDL, WH14DBDL, WR18E	2	
22	324229	Innengehäuse (B) WH14DMR	1	
23	360713	Anker & Ritzel kpl. WH18DMR	1	
24	324607	Seitenbügel (A) WH14DMR	1	
25	324235	Magnet (A) WR14DMR	1	INCLUD.24
26	324228	Staubschutzabdeckung (B) WH14DMR	1	
27	324226	Bürstenblock kpl. WH14DMR	1	
28	999054	KOHLLENBÜRSTEN (PAAR)	2	
29	319918	BÜRSTENKAPPE WR12DM/WH12DM	2	
30	302086	SCHNEIDSCHRAUBED4X20 M.FLANSCH (SCHWARZ) CC	8	
31			1	
32	324240	Gehäuse A+B Set WH18DMR	1	
* 32	327051	Gehäuse A+B (18V / slow motion)	1	FOR SAVE MODE
33	324687	Hitachi Label WR18DMR	1	
34	994532	+KOPFSCHRAUBE M3X5 M.FEDERRING WH18DBDL, WH1	2	
35A	321533	Schalter WR14DM	1	
36	324225	Druckknopf (B) WH14DMR, WH18DBDL,WH14DBDL, WR1	1	
37	321918	Haken incl. Beleuchtung WH12DM2	1	INCLUD.38,39
38	321672	Schraube D2x6	2	
39	320288	V-MUTTER M5 WR12DM/WH12DM DV18DVF/ DV14DVF	1	
40	306952	HALTESCHLAUFEDN10DY/DS10DV/WR14DH DS14/DS1E	1	
41			1	
				FOR USA,CAN
42	319926	HAKENFEDER WR12DM/WH12DM/ DV18DVF/ DV14DVF	1	
43	320881	Spezial Schraube (A) M5 (WR14DM,DS14D...,DS18D...,WH1	1	
* 44	322880		2	
* 44	322877		2	
* 44	322876		2	FOR AUS,NZL
* 44	322878		2	
45A	327053	Hebel (B) WH14DMR	1	FOR SAVE MODE
46	327052	Hebel (A) WH14DMR	1	FOR SAVE MODE
				INCLUD.602-618

## STANDARDZUBEHÖR

## STANDARDZUBEHÖR

Pos. Nr.	Art.Nr.	BESCHREIBUNG	STUECK Nr.	KOMMENTAR
501			1	
501			1	
502	323230		1	

## SONDERZUBEHÖR

Pos. Nr.	Art.Nr.	BESCHREIBUNG	STUECK Nr.	KOMMENTAR
601			1	
602	955300		1	
603	955301	Metall WR 14 VB	3	
604	955302	Achse WR 14VB	1	
605			1	
606	955303	Lagerring WR 14 VB	2	
607	955304	Maschinennadel/Drucklager WR 14 VB	2	
608	955305	Abdeckung WR 14VB	1	
609	955306	Nadellager WR 14VB	1	
610	948227	SICHERUNGSRING D47 INNEN/DH30PC DH50SA1/SB/W	1	
611	955307	Antriebsritzel WR 14 VB	1	
612	955308	Abstandshülse	1	
613	955309	Dichtung WR 14 VB	1	
614	955310	Abschlußdose/Abschlußhaube WR 14VB	1	
615	955311	Sockel WR 14 VB	1	
616	303247	Sechskantschrauben WR 14 VB	6	
617	873537		1	
618	873187		1	
619	991481		1	INCLUD.617,618
620	992610		1	INCLUD.617,618
621	955153	Anschlußstück für Kupplung WR V14B	1	
622	991476		1	INCLUD.617,618
623	991480		1	INCLUD.617,618
624	944291		1	INCLUD.617,618
625	873632		1	INCLUD.617,618
626	873539		1	INCLUD.617,618
627	873540		1	INCLUD.617,618
628	873536		1	INCLUD.617,618
629	873624		1	INCLUD.617,618
630	873626		1	INCLUD.617,618
631	873627		1	INCLUD.617,618
632	986058		1	INCLUD.617,618
633	873633		1	INCLUD.617,618
634	955151		1	INCLUD.617,618
635	955138		1	INCLUD.617,618
636	955139		1	INCLUD.617,618
637	955140		1	INCLUD.617,618
638	955141		1	INCLUD.617,618
639	955142		1	INCLUD.617,618
640	955149		1	INCLUD.617,618
641	955150		1	INCLUD.617,618
642	955143		1	INCLUD.617,618
643	955144		1	INCLUD.617,618
644	992613		1	INCLUD.617,618,645
645	992614		1	
646	992615		1	INCLUD.617,618,647
647	992616		1	
648	993658		1	INCLUD.617,618,649
649	993659		1	

## SONDERZUBEHÖR

Pos. Nr.	Art.Nr.	BESCHREIBUNG	STUECK Nr.	KOMMENTAR
650	309922		1	